

REDMOND

Весы напольные RS-757

Руководство по эксплуатации

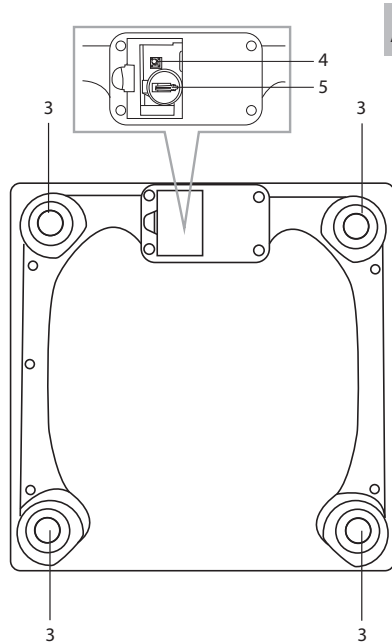
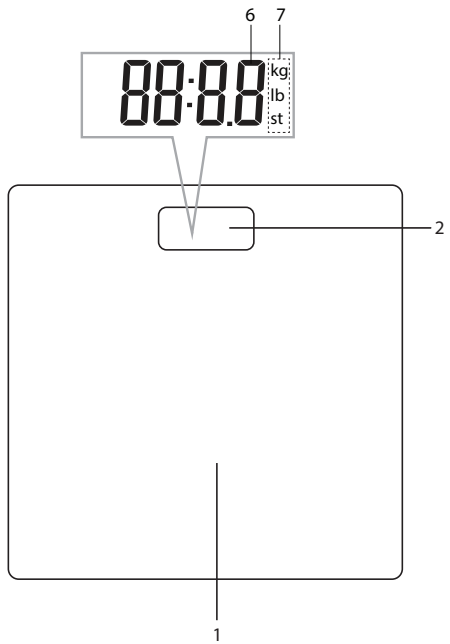


Если вы не получили требуемое качество обслуживания в сервисе, обращайтесь в головной сервисный центр по контактным данным, указанным в условиях гарантийного обслуживания

RUS	4
UKR	9
KAZ	14

СОДЕРЖАНИЕ

МЕРЫ БЕЗОПАСНОСТИ.....	4
Технические характеристики.....	6
Комплектация.....	6
Устройство модели.....	6
I. ПЕРЕД НАЧАЛОМ ИСПОЛЬЗОВАНИЯ.....	6
II. ЭКСПЛУАТАЦИЯ ПРИБОРА.....	7
III. УХОД ЗА ПРИБОРОМ.....	7
Хранение и транспортировка.....	7
IV. ПЕРЕД ОБРАЩЕНИЕМ В СЕРВИС-ЦЕНТР.....	7
V. ГАРАНТИЙНЫЕ ОБЯЗАТЕЛЬСТВА.....	8



УВАЖАЕМЫЙ ПОКУПАТЕЛЬ!

Благодарим вас за то, что отдали предпочтение бытовой технике REDMOND.

REDMOND — это качество, надежность и неизменно внимательное отношение к потребностям клиентов. Надеемся, что вам понравится продукция компании и вы также будете выбирать наши изделия в будущем.

Весы настольные REDMOND RS-757 предназначены для измерения веса в бытовых условиях.

Хотите узнать больше? Посетите наш сайт www.redmond.company.

Здесь вы найдете актуальную информацию о предлагаемой технике REDMOND и ожидаемых новинках, сможете получить консультацию онлайн, а также заказать продукцию REDMOND и оригинальные аксессуары к ней в нашем интернет-магазине.

**Служба поддержки пользователей REDMOND в России:
8-800-200-77-21 (звонок по России бесплатный).**



Прежде чем использовать данное изделие, внимательно прочитайте руководство по эксплуатации и сохраните его в качестве справочника. Правильное использование прибора значительно продлит срок его службы.

Меры безопасности и инструкции, содержащиеся в данном руководстве, не охватывают все возможные ситуации, которые могут возникнуть в процессе эксплуатации прибора. При работе с устройством пользователь должен руководствоваться здравым смыслом, быть осторожным и внимательным.

МЕРЫ БЕЗОПАСНОСТИ

- Производитель не несет ответственности за повреждения, вызванные несоблюдением техники безопасности и правил эксплуатации изделия.
- Данный электроприбор предназначен для использования в бытовых условиях и может применяться в квартирах, загородных домах или в других подобных условиях непромышленной эксплуатации. Промышленное или любое другое нецелевое использование устройства будет считаться нарушением условий надлежащей эксплуатации изделия. В этом случае производитель не

несет ответственности за возможные последствия.

- Используйте только элемент питания соответствующего типа. Тип элемента можно узнать из технических характеристик или заводской таблички изделия.
- Используйте прибор только по назначению. Использование прибора в целях, отличающихся от указанных в данном руководстве, является нарушением правил эксплуатации.
- Не устанавливайте прибор на мягкую поверхность.
- Запрещена эксплуатация прибора на открытом воздухе и в помещениях с повышенной влажностью. Существует опасность выхода из строя прибора.
- Строго следуйте инструкциям по очистке.

STOP

ЗАПРЕЩАЕТСЯ погружать корпус прибора в воду и любые жидкости! Это может привести к повреждениям.

- Прибор не предназначен для использования лицами (включая детей) с пониженными физическими, психическими или умственными способностями или при отсутствии у них опыта или знаний, если они не находятся под контролем или не проинструктированы об использовании данного прибора лицом, ответственным за их безопасность. Дети должны находиться под присмотром для недопущения игры с прибором.
- Запрещены самостоятельный ремонт прибора или внесение изменений в его конструкцию. Ремонт прибора должен производиться исключительно специалистом авторизованного сервис-центра. непрофессионально выполненная работа может привести к поломке прибора, травмам и повреждению имущества.

STOP

ВНИМАНИЕ! Запрещается эксплуатация прибора при любых неисправностях.

Технические характеристики

Модель.....	RS-757
Источник питания.....	1 × CR2032
Номинальное напряжение.....	3 В $\overline{\text{---}}$
Диапазон измерений.....	3,5–180 кг
Шаг измерений.....	100 г
Выбор единицы измерения.....	килограммы/фунты/стоуны
Материал корпуса.....	стекло, пластик
Дисплей.....	ЖК
Количество высокочувствительных датчиков.....	4
Индикация перегрузки.....	есть
Индикация низкого уровня заряда элементов питания.....	есть
Автоматическое включение/отключение.....	есть
Габаритные размеры.....	281 × 281 × 30 мм
Вес нетто.....	1,36 кг

Комплектация

Весы напольные.....	1 шт.
Элемент питания CR2032.....	1 шт.
Руководство по эксплуатации.....	1 шт.
Сервисная книжка.....	1 шт.

Производитель имеет право на внесение изменений в дизайн, комплектацию, а также в технические характеристики изделия в ходе совершенствования своей продукции без дополнительного уведомления об этих изменениях. В технических характеристиках допускается погрешность ±10%.


Устройство модели (схема А1, стр. 3)

1. Платформа весов

2. Дисплей
3. Высокочувствительные датчики
4. Кнопка выбора единиц измерения
5. Отсек для элемента питания
6. Индикатор веса
7. Индикаторы единиц измерения


I. ПЕРЕД НАЧАЛОМ ИСПОЛЬЗОВАНИЯ

Аккуратно достаньте изделие и его комплектующие из коробки. Удалите все упаковочные материалы и рекламные наклейки.

 **Обязательно сохраните на месте предупреждающие наклейки, наклейки-указатели (при наличии) и табличку с серийным номером изделия на его корпусе!**

После транспортировки или хранения при низких температурах необходимо выдержать прибор при комнатной температуре не менее 2 часов перед включением.

Протрите корпус изделия влажной тканью и дайте ему просохнуть. Удостоверьтесь, что элемент питания установлен в прибор правильно, с соблюдением полярности. Для этого переверните весы и снимите крышку отсека для батареи. После установки закройте крышку отсека для батарей.

 **ВНИМАНИЕ!** Элемент питания, входящий в комплект поставки, предназначен только для проверки работоспособности изделия. Для продолжительной работы прибора рекомендуется приобрести новый элемент питания.

При установке элемента питания руки и устройство должны быть сухими.

II. ЭКСПЛУАТАЦИЯ ПРИБОРА

1. Выберите необходимую единицу измерения. По умолчанию вес измеряется в килограммах (индикатор kg на дисплее). Нажимая кнопку установки единицы измерения, можно сменить единицу измерения на фунты (индикатор lb на дисплее) или стоуны (индикатор st на дисплее). Измененные параметры сохраняются при следующих взвешиваниях.
 2. Установите прибор на ровную твердую сухую горизонтальную поверхность. Отклонение платформы весов от горизонтального положения может повлиять на результаты взвешивания.
 3. Чтобы включить весы, аккуратно встаньте обеими ногами на платформу весов. Весы включатся автоматически. Расположите ступни справа и слева от дисплея. Стойте прямо и неподвижно. Не переносите вес с одной ноги на другую.
- i** При низком заряде батареи на дисплее появится сообщение *Lo*. При перегрузке (свыше 180 кг) на дисплее появится индикатор *Err*.
4. Через несколько секунд цифры на дисплее трижды мигнут, прибор покажет значение веса (допускается погрешность ± 300 г).
 5. По окончании взвешивания сойдите с платформы весов. Весы отключатся автоматически через несколько секунд.



ВНИМАНИЕ! При взвешивании поверхность весов и ступней (обувь) должны быть сухими. Влажная поверхность становится скользкой, что может привести к падению и травме.

III. УХОД ЗА ПРИБОРОМ

Для очистки устройства не пользуйтесь абразивными и спиртосодержащими моющими средствами, металлическими щетками и т. д.

Очищайте платформу весов влажной мягкой тканью, затем протрите насухо.

STOP ЗАПРЕЩАЕТСЯ погружать прибор в воду или промывать под струей воды! ЗАПРЕЩАЕТСЯ очищать прибор с помощью посудомоечной машины.

Хранение и транспортировка

Перед длительным хранением извлекайте элемент питания из прибора. Храните прибор в сухом вентилируемом месте вдали от нагревательных приборов и попадания прямых солнечных лучей.

При транспортировке и хранении запрещается подвергать прибор механическим воздействиям, которые могут привести к повреждению прибора и/или нарушению целостности упаковки. Необходимо беречь упаковку прибора от попадания воды и других жидкостей.

IV. ПЕРЕД ОБРАЩЕНИЕМ В СЕРВИС-ЦЕНТР

Неисправность	Возможная причина	Способ устранения
Прибор не работает	Прибор не включен	Включите прибор, встав на платформу весов

Неисправность	Возможная причина	Способ устранения
Прибор не работает	Емкость элемента питания иссякла	Замените элемент питания согласно разделу «Перед началом использования»
На дисплее появилось сообщение Lo		
На дисплее появилось сообщение Err	Произошла перегрузка весов	Доступный диапазон измерений весов – 3,5-180 кг. Не перегружайте платформу прибора
Показания дисплея не соответствуют истинному значению массы	Выбрана неверная единица измерения веса	Нажимая кнопку выбора единиц измерения, установите необходимую единицу измерения веса
	Не соблюдены обязательные условия взвешивания	Для получения точных результатов следуйте указаниям раздела «Эксплуатация прибора»
Прибор автоматически отключается	Сработала система автоматического отключения прибора	Это не является неисправностью. Весы автоматически отключаются по окончании работы с ними

i В случае если неисправность устранить не удалось, обратитесь в авторизованный сервисный центр.

V. ГАРАНТИЙНЫЕ ОБЯЗАТЕЛЬСТВА

На данное изделие предоставляется гарантия сроком на 12 месяцев с момента его приобретения. В течение гарантийного периода изготовитель обязуется устранить путем ремонта, замены деталей или замены всего изделия любые заводские дефекты. Гарантия вступает в силу только в том случае, если дата покупки подтверждена печатью магазина и подписью продавца на оригинальном гарантийном талоне. Настоящая

гарантия признается лишь в том случае, если изделие применялось в соответствии с руководством по эксплуатации, не ремонтировалось, не разбиралось и не было повреждено в результате неправильного обращения с ним, а также сохранена полная комплектность изделия. Данная гарантия не распространяется на естественный износ изделия и расходные материалы (батареи питания и т.д.).

Срок службы изделия и срок действия гарантийных обязательств на него исчисляются со дня продажи или с даты изготовления изделия (в случае, если дату продажи определить невозможно).

Дату изготовления прибора можно найти в серийном номере, расположенном на идентификационной наклейке на корпусе изделия. Серийный номер состоит из 13 знаков. 6-й и 7-й знаки обозначают месяц, 8-й – год выпуска устройства.

0	0	0	0	0	1	1	2	3	3	3	3	3
---	---	---	---	---	---	---	---	---	---	---	---	---

1 – месяц производства (01 – январь, 02 – февраль ... 12 – декабрь)
 2 – год производства (1 – 2011 г., 2 – 2012 г. ... 0 – 2020 г.)
 3 – серийный номер модели

Установленный производителем срок службы прибора составляет 3 года со дня его приобретения при условии, что эксплуатация изделия производится в соответствии с данным руководством и применимыми техническими стандартами.

Упаковку, руководство пользователя, а также сам прибор необходимо утилизировать в соответствии с местной программой по переработке отходов. Не выбрасывайте такие изделия вместе с обычным бытовым мусором.



Перед початком використання уважно прочитайте інструкцію з експлуатації і збережіть її як довідник. Правильне використання приладу значно продовжить термін його служби.

Заходи безпеки та інструкції, що містяться в цьому посібнику, не охоплюють всі можливі ситуації, які можуть виникнути в процесі експлуатації приладу. Під час використання пристрою користувач повинен керуватися здоровим глуздом, бути обережним і уважним.

ЗАХОДИ БЕЗПЕКИ

- Виробник не несе відповідальності за пошкодження, спричинені недотриманням вимог щодо техніки безпеки та правил експлуатації виробу.
- Даний електроприлад призначений для використання в побутових умовах і може застосовуватися в квартирах, замських будинках або в інших подібних умовах непромислової експлуатації. Промислове або будь-яке інше нецільове використання пристрою вважатиметься порушенням умов належної експлуатації виробу. У цьому випадку виробник не несе відповідальності за можливі наслідки.

- Використовуйте елементи живлення лише відповідного типу. Про тип елементів живлення можна дізнатися з технічних характеристик або заводської таблички приладу.

- Не встановлюйте прилад на м'яку поверхню.
- Заборонено експлуатацію приладу на відкритому повітрі та в приміщеннях із підвищеною вологістю. Існує небезпека виходу з ладу приладу.
- Чітко дотримуйтеся інструкцій щодо очищення.

STOP

ЗАБОРОНЯЄТЬСЯ занурювати корпус приладу у воду та будь-які рідини!

- Даний прилад не призначений для використання людьми (в тому числі дітьми), в яких є фізичні, нервові або психічні відхилення або брак досвіду та знань, за винятком випадків, коли за такими особами здійснюється нагляд або проводиться їхній інструктаж щодо використання даного приладу особою, що відповідає за їхню безпеку. Необхідно наглядати за дітьми, щоб не допустити їхніх ігор із приладом, його комплек-

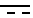
туючими, а також заводською упаковкою. Очищення й обслуговування пристрою не мають виконувати діти без нагляду дорослих.

- Заборонено самостійний ремонт приладу або внесення змін до його конструкції. Ремонт приладу має здійснюватися винятково фахівцем авторизованого сервіс-центру. Некваліфіковано виконана робота може призвести до поломки приладу, травм і пошкодження майна.

STOP

УВАГА! Заборонено використання приладу за будь-яких несправностей.

Технічні характеристики

Модель.....	RS-757
Джерело живлення.....	1 × CR2032
Номинальна напруга.....	3 В 
Діапазон вимірювань.....	3,5–180 кг
Інтервал вимірювань.....	100 г
Вибір одиниць виміру.....	кілограми/фунти/стоуни
Платформа з скла.....	€
РК-дисплей.....	€
4 високочутливих датчики.....	€
Індикація переважанення.....	€
Індикатор низького заряду елементів живлення.....	€
Автоматичне увімкнення/вимкнення.....	€
Габаритні розміри.....	281 × 281 × 30 мм
Вага нетто.....	1,36 кг

Комплектація

Ваги підлогові.....	1 шт.
Елемент живлення CR2032.....	1 шт.
Інструкція з експлуатації.....	1 шт.
Сервісна книжка.....	1 шт.

Виробник має право на внесення змін до дизайну, комплектації, а також до технічних характеристик виробу під час вдосконалення своєї продукції без додаткового повідомлення про ці зміни. У технічних характеристиках допускається похибка ±10%.


Будова приладу (схема А1, стор. 3)

1. Платформа ваг

2. Дисплей
3. Високочутливі датчики
4. Кнопка вибіру одиниць виміру
5. Відсік для батареї
6. Індикація значення ваги
7. Індикатори одиниць виміру


I. ПЕРЕД ПОЧАТКОМ ВИКОРИСТАННЯ

Акуратно дістаньте виріб і його комплектуючі з коробки. Вида-
літь усі пакувальні матеріали та рекламні наклейки.

 *Обов'язково збережіть на місці застережні наклейки, наклей-
ки-показчики (за наявності) і таблицю з серійним номером
виробу на його корпусі!*

*Після транспортування або зберігання за низьких темпера-
тур необхідно витримати прилад за кімнатної темпера-
тури не менше ніж 2 години перед увімкненням.*


Протріть корпус приладу вологою тканиною, потім витріть досуха.
Переконайтеся, що елемент живлення встановлено в прилад із
дотриманням полярності. Для цього переверніть ваги та зніміть
кришку відсіку для батарей. Після встановлення закрийте криш-
ку відсіку для батарей.

 **УВАГА!** Елемент живлення, що входить до комплекту постав-
ки, призначений тільки для перевірки працездатності виро-
бу. Для тривалої роботи приладу необхідно придбати новий
елемент живлення.


*Під час встановлення елемента живлення руки та пристрій
мають бути сухими.*

II. ЕКСПЛУАТАЦІЯ ПРИЛАДУ

1. Оберіть необхідну одиницю виміру. За замовчуванням вага
вимірюється в кілограмах (індикатор kg на дисплеї). На-
тискаючи кнопку встановлення одиниці виміру, можна
змінити одиницю виміру на фунти (індикатор lb на дисплеї)
або стоуни (індикатор st на дисплеї). Змінені параметри
будуть збережені при наступних зважуваннях.
2. Встановіть ваги на рівну тверду горизонтальну поверхню.
Відхилення платформи ваг від горизонтального положен-
ня може вплинути на результати зважування.
3. Щоб включити ваги, акуратно встаньте обома ногами на
платформу вагів. Ваги включаться автоматично. Розташуй-
те ступні праворуч і ліворуч від дисплея. Сійте прямо й
нерухомо. Не переносьте вагу з однієї ноги на іншу.

 *При низькому заряді батареї на дисплеї з'явиться повідом-
лення Lo. При перевантаженні (понад 180 кг) на дисплеї
з'явиться індикатор Err.*

4. Через кілька секунд цифри на дисплеї тричі блимнуть, при-
лад покаже значення ваги (допускається похибка ± 300 g).
5. Після закінчення зважування зійдіть із платформи ваг. Ваги
вимкнуться автоматично через кілька секунд.

 *При зважуванні поверхні ваг і ступень повинні бути сухими.
В іншому випадку ви ризикуєте посковзнутися і отримати
травму.*

III. ДОГЛЯД ЗА ПРИЛАДОМ

Для очищення пристрою не користуйтеся абразивними та спиртовмісними мийними засобами, металевими щітками тощо. Очищуйте платформу ваг вологою м'якою тканиною, потім протирайте досуха.

STOP

ЗАБОРОНЯЄТЬСЯ опускати прилад у воду або промивати під струменем води. **ЗАБОРОНЯЄТЬСЯ** очищувати прилад за допомогою посудомийної машини.

Зберігання та транспортування

Перед зберіганням і повторною експлуатацією очистьте й повністю просушіть усі частини приладу. Зберігайте прилад у сухому вентильованому місці подалі від нагрівальних приладів і прямих сонячних променів.

Під час транспортування та зберігання забороняється піддавати прилад механічному впливу, який може призвести до пошкодження пристрою та/або порушення цілісності упакування.

Необхідно берегти упакування приладу від потрапляння води й інших рідин.

IV. ПЕРЕД ЗВЕРНЕННЯМ ДО СЕРВІС-ЦЕНТРУ

Несправність	Можлива причина	Усунення несправності
Прилад не працює	Прилад не увімкнено	Увімкніть прилад, вставши на платформу ваг
	Ємність елементу живлення вичерпалася	Замініть елемент живлення згідно з розділом «Перед початком використання»

Несправність	Можлива причина	Усунення несправності
На дисплеї з'явилося повідомлення Lo	Ємність елементів живлення вичерпалася	Замініть елементи живлення згідно з розділом «Перед початком використання»
На дисплеї з'явилося повідомлення Err	Відбулася перевантаження ваг	Доступний діапазон вимірів ваг – 3,5-180 кг. Не перенавантажуйте платформу приладу
Показання дисплея не відповідають дійсному значенню маси	Вибрано неправильну одиницю виміру ваги	Виберіть потрібну одиницю вимірювання
	Не дотримано обов'язкових умов зважування	Для отримання точних результатів дотримуйтеся вказівок розділу «Експлуатація приладу»
Прилад автоматично вимикається	Спрацювала система автоматичного вимкнення приладу	Ваги автоматично вимикаються після закінчення роботи з ними

i У разі, якщо несправність усунути не вдалося, зверніться до авторизованого сервісного центру.

V. ГАРАНТІЙНІ ЗОБОВ'ЯЗАННЯ

На цей виріб надається гарантія строком на 12 місяців з моменту його придбання. Впродовж гарантійного періоду виробник зобов'язується усунути шляхом ремонту, заміни деталей або заміни усього виробу будь-які заводські дефекти. Гарантія набуває чинності тільки у тому випадку, якщо дата купівлі підтверджена печаткою магазину і підписом продавця на оригінальному гарантійному талоні. Справжня гарантія признається лише у тому випадку, якщо прилад застосовувався відповідно до інструкції з експлуатації, не ремонтувався, не розбирався і не був пошкоджений в результаті неправильного поводження з ним,

а також збережена повна комплектність виробу. Ця гарантія не поширюється на природний знос виробу і витратні матеріали (батареї живлення і т. д.).

Термін служби виробу і термін дії гарантійних зобов'язань на нього обчислюються з дня продажу або з дати виготовлення виробу (у разі, якщо дату продажу визначити неможливо).

Дату виготовлення приладу можна знайти в серійному номері, що розташований на ідентифікаційній наклейці на корпусі виробу. Серійний номер складається з 13 знаків. 6-й і 7-й знаки позначають місяць, 8-й – рік випуску пристрою.

0	0	0	0	0	1	1	2	3	3	3	3	3
---	---	---	---	---	---	---	---	---	---	---	---	---

1 – місяць виробництва (01 – січень, 02 – лютий ... 12 – грудень)

2 – рік виробництва (1 – 2011 р., 2 – 2012 р. ... 0 – 2020 р.)

3 – серійний номер моделі

Встановлений виробником термін служби приладу складає 3 роки з дня його придбання за умови, що експлуатація виробу здійснюється відповідно до цієї інструкції і застосованих технічних стандартів.

Упаковку, посібник користувача, а також сам прилад необхідно утилізувати відповідно до місцевої програми по переробці відходів. Не викидайте такі вироби разом із звичайним побутовим сміттям.



Пайдаланар алдында пайдалану бойынша нұсқаулықты мұқият оқып шығыңыз да, оны анықтамалық ретінде сақтап қойыңыз. Аспапты дұрыс пайдалану оның қызметінің мерзімін ұзартады.

Бұл нұсқаулықтағы қауіпсіздік шаралары мен нұсқаулар құралды қолдану кезінде туындауы мүмкін барлық жағдайларды қамтымайды. Бұл құрылғымен жұмыс кезінде қолданушы ақылға сүйеніп, абай әрі мұқият болуы тиіс.

САҚТАНУ ШАРАЛАРЫ

- Өндіруші қауіпсіздік техникасының талаптарын және бұйымды пайдалану ережелерін сақтамаудан туындаған зақымдар үшін жауап бермейді.
- Бұл электр аспап тұрмыстық жағдайларда қолданылған құрылғы болып табылады және пәтерлерде, қала сыртындағы үйлерде немесе өнеркәсіптік емес пайдаланудың басқа жағдайларында қолданыла алады. Құрылғыны өнеркәсіптік немесе кез келген басқа мақсатсыз пайдалану бұйымды дұрыс пайдалану шарттарын бұзу болып табылады. Бұл жағдайда өндіруші ықтимал салдарлар үшін жауап бермейді.

- Тиісті үлгідегі қоректендіру элементтерін ғана пайдаланыңыз. Қоректендіру элементтерінің үлгісін техникалық сипаттамалардан немесе құралдың зауыттық кестесінен білуге болады.
 - Аспапты жұмсақ бетке орнатпаңыз.
 - Аспапты ашық ауада пайдалануға тыйым салынады және ылғалдылығы жоғары орынжайларда. Заттардың түсуі оны қатты зақымдауы мүмкін.
 - Тазалау жөніндегі нұсқаулықтарды қатаң пайдаланыңыз.
- STOP** *Құралдың корпусын суға және кез-келген сұйықтыққа салуға ТЫЙЫМ САЛЫНАДЫ.*
- Бұл аспап физикалық, жүйке немесе психикалық ауытқулары бар немесе тәжірибесі мен білімі жетіспейтін адамдардың (оның ішінде балалардың) қолдануына арналмаған, мұндай тұлғалар қадағаланып, олардың қауіпсіздігі үшін жауап беретін тұлға осы аспапты қолдануға қатысты нұсқау жасалған жағдайлардан басқа. Балалар-

дың аспаппен, оның жинақтаушыларымен, сонымен қатар зауыттық орамымен ойнауына жол бермеу мақсатында қадағалап отыру қажет. Құрылғыны тазалау және қызмет көрсетуді балалар ересектердің қарауынсыз жасамауы тиіс.

- Аспапты өздігіңізбен жөндеуге немесе құрылымына өзгеріс енгізуге тыйым салынады. Қызмет көрсету және жөндеу бойынша барлық жұмыстарды авторландырылған сервис-орталық жасауы керек. Біліксіз жасалған жұмыс аспаптың бұзылуына, жарақат пен мүлік зақымдануына әкеліп соқтыруы мүмкін.

STOP

НАЗАР АУДАРЫҢЫЗ! Аспапты кез келген ақауларда пайдалануға тыйым салынады.

Техникалық сипаттамалары

Үлгі	RS-757
Источник питания.....	1 × CR2032
Номиналды қуат.....	3 В
Өлшеу ауқымы.....	3,5–180 кг
Әлшеу интервалы.....	100 г
Өлшем бірліктерін таңдау	килограмм/фунт/стоун
Суарылған болаттан жасалған берік платформа	бар
СК-дисплей	бар
4 жоғары сезімтал датчик.....	бар
Қайта жүктеу индикациясы.....	бар
Қуат көзі элементтерінің төменгі қуат индикаторы.....	бар
Автоматты қосу қызметі / автоматтық ағытылуы	бар
Габаритті өлшемдері	281 × 281 × 30 мм
Таза салмағы	1,36 кг

Жинақ

Еденге қойылатын таразы.....	1 дана
Коректендіру элементі CR2032.....	1 дана
Пайдалану жөніндегі нұсқаулық.....	1 дана
Сервисті кітапша	1 дана

Өндіруші осындай өзгерістер туралы қосымша хабарламастан өз өнімін жетілдіру барысында оның дизайны, жинағы, сонымен қатар бұйымның техникалық сипаттамаларына өзгеріс енгізуге құқылы. Техникалық сипаттамаларда ±10% қателікке жол беріледі.


Үлгі құрылымы (А1 сурет, 3 бет)

1. Таразы платформасы

2. Дисплей
3. Салмақтың сезімталдығы жоғары құрылғылары
4. Батырмасы өлшем бірлігін таңдау
5. Батареяларға арналған саңылау
6. Салмақ мәнінің индикаторы
7. Өлшем бірлігінің индикаторы


I. ПАЙДАЛАНА БАСТАУ АЛДЫНДА

Бұйым мен оның құрамдастарын қораптан абайлап шығарыңыз. Барлық орау материалдары мен жарнамалық жапсырмаларды алып тастаңыз.

-  *Корпусағы ескертетін жапсырма, жапсырма-көрсеткіш (бар болса) және бұйымның сериялық нөмірі бар кестешені орнында міндетті түрде сақтаңыз!*
Тасымалдау немесе төмен температураларда сақтаған соң аспапты қосаралдында кем дегенде 2 сағатқа бөлме температурасында ұстау керек.


Құралдың корпусын ылғалды матамен сүртіңіз де құрғатыңыз.

Қоректендіру элементтерінің құралға қарама-қарсылықты сақтап орнатылғанына көз жеткізіңіз. Ол үшін таразыны аударыңыз және батареяға арналған қақпақты шешіп алыңыз. Орнатқаннан кейін батареяға арналған бөліктің қақпағын жабыңыз.


-  *НАЗАР АУДАРЫҢЫЗ! Жеткізу кешеніне кіретін қуат көзінің элементі бұйымның жұмыс қабілеттілігін тексеруге ғана арналған. Аспаптың үздіксіз жұмысы үшін жаңа қуат көзінің элементін сатып алу ұсынылады.*
Қоректендіру элементтерін орнату кезінде қолдарыңыз және құрылғы құрғақ болуы тиіс.

II. ҚҰРАЛДЫ ПАЙДАЛАНУ

1. Қажетті өлшем бірлігін таңдаңыз. Үнсіздік бойынша салмақ килограммен өлшенеді (дисплейдегі kg индикаторы). Өлшем бірлігін орнату пернесін баса отырып, өлшем бірлігін фунтқа (дисплейдегі lb индикаторы) немесе стоунға (дисплейдегі st индикаторы) өзгертуге болады. Өзгертілген параметрлер келесі өлшеулер кезінде сақталады.
2. Таразыны тегіс қатты көлденең үстіңгі бетке орналастырыңыз. Көлденең күйдегі таразы платформасының ауытқуы өлшеу нәтижелеріне ықпал етуі мүмкін.
3. Таразыны қосу үшін таразы платформасына абайлап екі аяқпен тұрыңыз. Таразы автоматты түрде қосылады. Табандарыңызды дисплейдің оң және сол жағында орналасады. Тік және қозғалыссыз тұрыңыз. Салмақты бір аяқтан екінші аяққа көшірмеңіз.

-  *Батареясының қуаты төмен болған жағдайда дисплейде Lo хабарламасы пайда болады. Асыра жүктеген жағдайда (180 кг-нан артық) дисплейде Err индикаторы пайда болады.*

4. Бірнеше секундтан кейін дисплейдегі сандар үш рет жыпылықтайды, осыдан кейін аспап салмақтың дәл мәнін көрсетеді (± 300 г қателікке жол беріледі).
5. Өлшеніп болғаннан кейін таразы платформасынан түсіңіз. Бірнеше секундтан кейін таразы автоматты түрде сөнеді.

-  *НАЗАР АУДАРЫҢЫЗ! Өлшену кезінде таразы беті және табандарыңыз құрғақ болуы тиіс. Дымқыл бет тайғанақ болады, бұл құлауға және жарақатқа әкелуі мүмкін.*

III. АСПАП КҮТІМІ

Құрылымын тазарту үшін абразивті және құрамында спирт бар жуғыш құралдарды, металл щеткаларды және т. б. қолданбаңыз. Таразы платформасын ылғалды жұмсақ матамен тазартыңыз, одан кейін құрғақ етіп сүртіңіз.

STOP

Құралды суға салуға немесе ағын судың астында жууға ТЫЙЫМ САЛЫНАДЫ. Құралды ыдыс жуатын машинамен тазалауға ТЫЙЫМ САЛЫНАДЫ.

Сақтау және тасымалдау

Сақтау және қайта пайдаланудың алдында құралдың барлық бөліктерін тазалап, түгел құрғатыңыз. Құралды құрғақ желденетін жерде жылыту аспаптарынан алыс және тікелей күн сәулелерден алыс сақтаңыз.

Тасымалдау және сақтау кезінде құралдың зақымдануына және/немесе ораманың бүтіндігіне әкелуі мүмкін құралды механикалық әсерлерге ұшарытуға тыйым салынады.

Құралдың орамасын су мен басқа да сұйықтықтардан сақтау қажет.

IV. СЕРВИС-ОРТАЛЫҚҚА ЖОЛЫҒАР АЛДЫНДА

Ақау	Ықтимал себеп	Жою тәсілі
Құрал жұмыс істемейді	Құрал қосылмаған	Таразы платформасына қос аяқтап мұқият орналасыңыз, құралды ажыратыңыз
	Қоректендіру элементтерінің ыдысы таусылған	«Пайдалана бастау алдында» бөліміне сәйкес қоректендіру элементтерін ауыстырыңыз

Ақау	Ықтимал себеп	Жою тәсілі
Дисплейде Lo хабарламасы пайда болды	Қоректендіру элементтерінің ыдысы таусылған	«Пайдалана бастау алдында» бөліміне сәйкес қоректендіру элементтерін ауыстырыңыз
Дисплейде Egg хабарламасы пайда болды	Шамадан тыс жүктеме	Салмақ өлшеудің рұқсат етілген ауқымы – 3,5-180 кг. Құрал платформасына артық жүк салмаңыз
Дисплейдің көрсеткіштері салмақтың нақты мәніне сәйкес келмейді	Салмақ өлшеудің бірлігі қате таңдалған	Түйменің көмегімен салмақты өлшеудің қажетті бірлігін таңдаңыз
	Өлшеудің міндетті шарттары сақталмаған	Нақты нәтижелер алу үшін «Құралды пайдалану» бөліміндегі нұсқаулықтарды ұстанындар
Құрал автоматты түрде ажыратады	Құралды автоматты түрде ажырату жүйесі іске қосылған	Таразы жұмыс аяқталғаннан кейін бірнеше секундтан соң автоматты түрде ажыратылады

KAZ

i *Егер қателікті дұрыстай алмасаңыз, авторизацияланған сервистік орталыққа жүгініңіз.*

V. КЕПІЛДІК МІНДЕТТЕМЕЛЕР

Осы бұйымға сатып алынған сәттен 12 ай мерзіміне кепілдік беріледі. Кепілдік кезеңі ішінде дайындаушы жөндеу, бөлшектерді ауыстыру немесе барлық бұйымды ауыстыру жолымен кез келген зауыттық ақауларды жоюға міндеттенеді. Кепілдік тек сатып алу күні түпнұсқалық кепілдік талонында дүкен мөрімен және сатушы қолымен расталған жағдайда ғана күшіне енеді. Осы кепілдік тек бұйым пайдалану бойынша нұсқаулыққа сәйкес қолданылған, жөнделмеген, бұзылмаған және онымен дұрыс жұмыс істемеу нәтижесінде зақымданбаған,

сонымен қатар бұйымның толық жинағы сақталған жағдайда танылады. Осы кепілдік бұйымның табиғи тозуына және шығын материалдарына таралмайды (батареяларына және т. б.). Бұйымның қызмет мерзімі мен кепілдік міндеттемелердің жарамдылық мерзімі өндірілген кезден бастап немесе бұйым жасалған кезден бастап есептеледі (егер сатылған күнін анықтау мүмкін болмаса).

Аспаптың өндірілген кезі бұйым корпусындағы сәйкестендіру жапсырмасында орналасқан сериялық нөмірден табуға болады. Сериялық нөмір 13 белгіден тұрады. 6-ші және 7-шы белгілер айды, 8-ші – құрылғы шыққан жылды білдіреді.

0	0	0	0	0	1	1	2	3	3	3	3	3
---	---	---	---	---	---	---	---	---	---	---	---	---

1 – өндірілген айы (01 – қаңтар, 02 – ақпан ... 12 – желтоқсан)

2 – өндірілген жылы (1 – 2011 ж., 2 – 2012 ж. ... 0 – 2020 ж.)

3 – үлгінің сериялық нөмірі

Өндірушінің белгілеген құралдың қызмет ету мерзімі бұйымды пайдалану қолданылатын техникалық стандарттар және осы нұсқаулыққа сәйкес жүзеге асырылу шарттарында сатып алынған күннен бастап 3 жылды құрайды.

Орам, пайдаланушы нұсқаулығы, сондай-ақ құралдың өзін қалдықтарды қайта өңдеу бойынша жергілікті бағдарламаға сәйкес утилизациялау керек. Мұндай бұйымдарды қарапайым тұрмыстық қоқыспен бірге лақтырмаңыз.



Производитель: «Пауэр Пойнт Инк. Лимитед» № 1202 Хай Юн Гэ (В1) Лин Хай Шан Чжуан Сямейлин Футьян, Шеньжень, Китай, 518049.

Виробник: «Пауер Пойнт Инк. Лімітед» № 1202 Хай Юн Ге (В1) Лін Хай Шан Чжуан Сямейлін Футьян, Шеньжень, Китай, 518049.

Импортер в РФ: ООО «ОРЛИС», 192019, г. Санкт-Петербург, ул. Седова, д. 11, офис 613.

Импортер в Україні: ТОВ ПІІ «АСБІС-УКРАЇНА», 03061, м. Київ, вул. Газова, будинок 30.

Importer (EU): SIA "SPILVA TRADING", Jelgava, Meiju cels 43-62, LV-3007.

© REDMOND. Все права защищены. 2020.

Воспроизведение, передача, распространение, перевод или другая переработка данного документа или любой его части без предварительного письменного разрешения правообладателя запрещены.

www.redmond.company
www.multivarka.pro
www.store.redmond.company
www.smartredmond.com
Made in China

RS-757-CIS-UM-1