

SCARLETT®

SC-VC80B62

INSTRUCTION MANUAL

РУКОВОДСТВО ПО ЭКСПЛУАТАЦИИ

ІНСТРУКЦІЯ З ЕКСПЛУАТАЦІЇ

ПАЙДАЛАНУ ЖӨНІНДЕГІ НҰСҚАУЛЫҚ

GB	VACUUM CLEANER	4
RUS	ПЫЛЕСОС БЫТОВОЙ.....	5
UA	ПОБУТОВИЙ ПИЛОСОС	7
KZ	ТҰРМЫСТЫҚ ШАҢСОРҒЫШ	9



www.scarlett.ru



UA.TR.010

EAC

GB DESCRIPTION

1. Dust bag compartment
2. Dust bag filling indicator
3. Cord rewind button
4. On/Off button
5. Wheels
6. Dust collector opening handle
7. Air inlet
8. Floor brush
9. Crevice/furniture nozzle
10. Tube
11. Hose
12. Hose base
13. Hose locks
14. Hose air flow control switch
15. Power cord and plug
16. Internal filter
17. External filter
18. Stand for tube
19. Control the length of the telescoping tube
20. Fabric dust bag

UA ОПИС

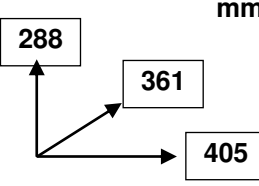
1. Відсік пилозбірника
2. Індикатор наповнення пило збірника
3. Кнопка змотування шнура живлення
4. Кнопка Вкл/Викл.
5. Колесо
6. Ручка відчинення відсіку пилозбирача
7. Усмоктуючий отвір
8. Комбінована насадка «підлога/килим»
9. Комбінована насадка «меблі/щілина»
- 10.Телескопічна трубка
- 11.Шланг
- 12.Основа шланга
- 13.Фіксатори шланга
- 14.Регулятор потоку повітря на шлангові
- 15.Вилка та кабель живлення
- 16.Внутрішній фільтр
- 17.Зовнішній фільтр
- 18.Підставка для трубки
- 19.Регулятор довжини телескопічної трубки
- 20.Тканинний мішок

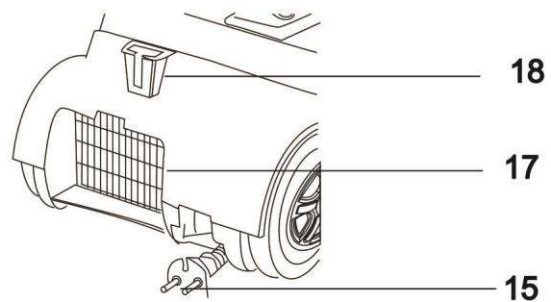
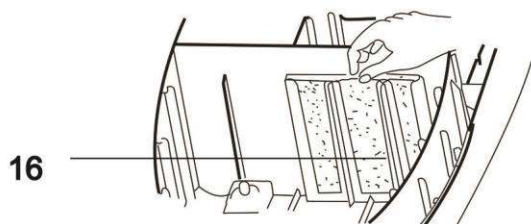
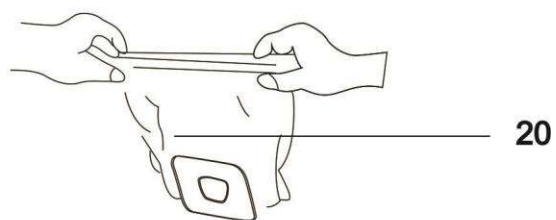
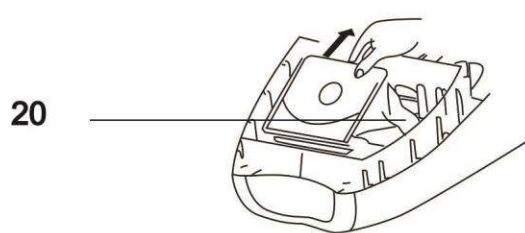
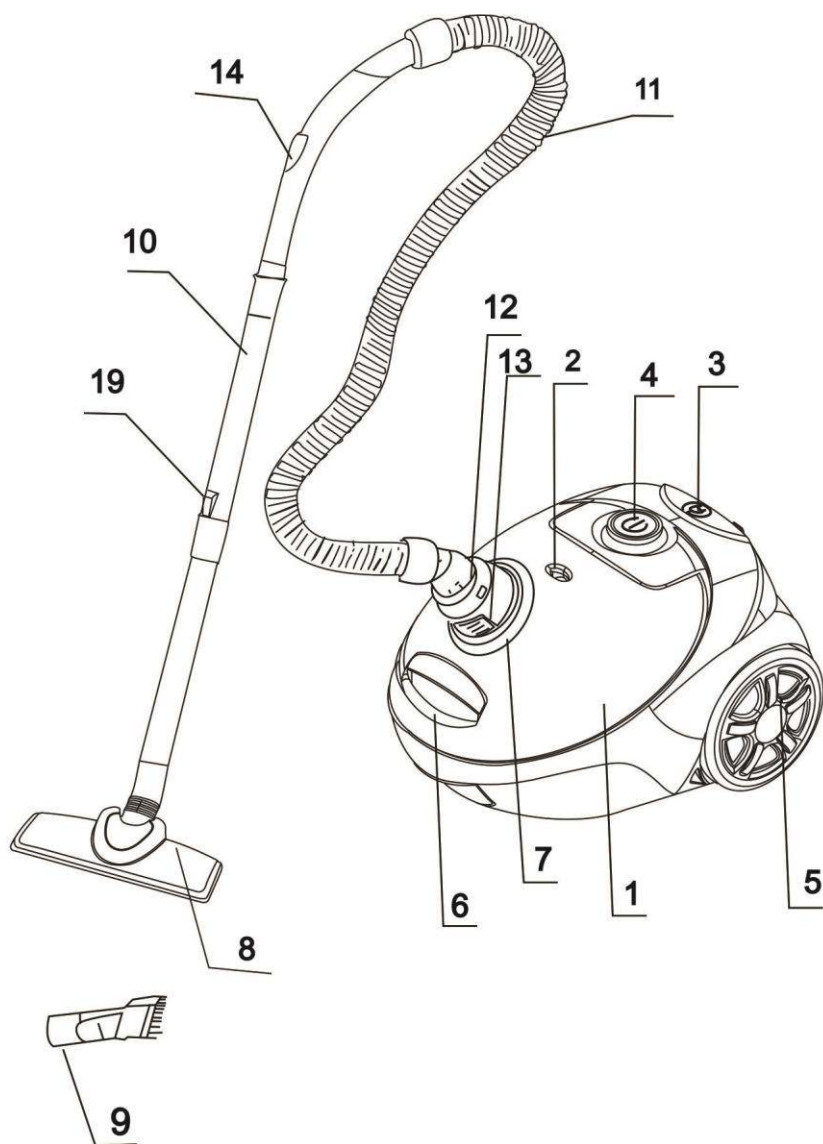
RUS УСТРОЙСТВО ИЗДЕЛИЯ

1. Отсек пылесборника
2. Индикатор наполнения пылесборника
3. Кнопка сматывания шнура питания
4. Кнопка Вкл/Выкл.
5. Колеса
6. Ручка открытия отсека пылесборника
7. Всасывающее отверстие
8. Комбинированная насадка «пол/ковёр»
9. Комбинированная насадка «мебель/щель»
- 10.Телескопическая трубка
- 11.Шланг
- 12.Основание шланга
- 13.Фиксаторы шланга
- 14.Регулятор потока воздуха на шланге
- 15.Вилка и шнур питания
- 16.Внутренний фильтр
- 17.Внешний фильтр
- 18.Подставка для трубки
- 19.Регулятор длины телескопической трубки
- 20.Тканевый пылесборник

KZ СИПАТТАМА

1. Шаң жинағыш бөлігі
2. Шаң жинағыш толтырылу индикаторы
3. Электробауды орау ноқаты
4. Қосу/Өшіру ноқаты.
5. Доңғалақ
6. Шаңжинағыш бөлімшені ашатын тұтқа
7. Сорып алушы тесік
8. Қиыстырылған саптама “еден/кілем”
9. Қиыстырылған саптама “жиһаз/саңылау”
- 10.Бунақты түтікше
- 11.Иілгіш түтік
- 12.Иілгіш түтіктің тағаны
- 13.Иілгіш түтіктің бекіткіштері
- 14.Иілгіш түтіктегі ауа ағынын реттегіш тетік
- 15.Аша мен қуат сымы
- 16.Ішкі фильтр
- 17.Сыртқы сүзгі
- 18.Тұғыр арналған түтіктер
- 19.Реттеуші ұзындығының телескопической түтіктер
- 20.Мата пылесборник

<p>220-240V ~ 50 Hz Класс защиты II</p>	<p>1800 W</p>	<p>3.8/4.2kg</p>	<p>mm</p> 
---	----------------------	-------------------------	---



GB INSTRUCTION MANUAL

IMPORTANT SAFEGUARDS

- Read this instruction manual carefully to prevent any unit damage or injure when using.
- When using this appliance, basic precautions should always be followed:
- Before the first use of the appliance check that the voltage indicated on the rating label corresponds to the mains voltage in your home.
- For home use only. Do not use for industrial purposes.
- The appliance is intended for use only in domestic aims.
- To prevent risk of electric shock and fire, do not immerse the appliance in water or any other liquids. If it has happened DO NOT TOUCH the appliance, unplug it immediately and check in a service center.
- Do not handle the plug with wet hands. Never switch off the appliance by pulling the cord.
- Do not let the cord hang over sharp edges or touch hot surfaces.
- Always unplug the appliance from the power supply when not in use and before servicing.
- In case of power cord is damaged, its replacement should be done by the manufacture or service department or the other high-skill person to avoid any danger.
- To avoid deforming of plastic components of the appliance or fire accident, never leave the appliance exposed to direct sun light or near any heater.
- The appliance is not intended for use for physically, sensory or mental disabled person (including children) or for person with lack of life experience or knowledge, if only they are under supervision or have been instructed about the use of the unit by responsible person.
- Children must be under control in order not to be allowed to play with the appliance.
- To avoid damage of the flexible hose, do not fold or pull it strongly.
- Do not put any object into air outlets. Do not use with outlet blocked. Keep free of dust, hair and anything that may reduce airflow.
- Be careful when cleaning on stairs.
- Before you start using the vacuum cleaner, please remove all large or sharp objects from the floor in order to prevent damage of the unit.
- CAUTION: To avoid voltage overload do not plug the unit and other powerful electrical appliances to the power supply at the same time.
- Never use the vacuum cleaner without filters.
- Do not use the appliance on wet surfaces. This unit does not absorb water.
- If you have cleaned the carpet with liquid detergent, let the carpet dry up completely before vacuuming it.

- Never use the appliance without dust bin. Replace the dust bin without delay if it is damaged.
- Do not attempt to repair, adjust or replace parts in the appliance. Repair the malfunctioning appliance in the nearest service center.
- If the product has been exposed to temperatures below 0°C for some time it should be kept at room temperature for at least 2 hours before turning it on.
- The manufacturer reserves the right to introduce minor changes into the product design without prior notice, unless such changes influence significantly the product safety, performance, and functions.
- Manufacturing date is indicated on the unit and/or on packing as well as in accompanying documents in the following format XX.XXXX where first two figures XX is the month of production, and following four figures XXXX is the year of production.

VACUUM CLEANER ASSEMBLING

- The device is to serve for cleaning of a dust of premises, furniture, cars, drapes, cracks, decorative surfaces.
- Insert the flexible hose into the air inlet and press until it clicks into proper position.
- To remove the hose, press the button on hose base, then pull to remove it from the attachment point.
- Extend the telescopic tube to the desired length.
- Insert the hose into the tube.
- Attach a nozzle to the tube:
- Floor brush is intended for cleaning bare floor and floor coverings.
- Crevice/Furniture nozzle is for cleaning sofa, curtain or dust on the decorative surfaces, corners and between cushions. To clean furniture and decorative surfaces turn the nozzle in the arrow shown direction.

INSTRUCTION FOR USE

- Before starting, unwind the cord to sufficient length and insert the plug into the power supply. The yellow mark on the cord shows optimal cord length. Do not unwind the cord beyond the red mark.
- Press On/Off button to switch the unit on and press again to stop it.
- You can adjust the air flow using the air flow regulator on the flexible hose handle: decrease flow for cleaning curtains, books, furniture, etc. Increase flow for cleaning bare floor.
- To rewind the cord, press the rewind button and guide the cord with hand to ensure that it does not whip causing damage.
- To prevent motor overheating do not work continuously longer than 30 minutes and obligatory stop the vacuum cleaner for no less than 15 min.

ADVANTAGES OF YOUR VACUUM CLEANER

- Your vacuum cleaner features a five-level air filtration system:
 - A three-layer cloth dust collector.
 - Fine fiber filter installed between the dust collector compartment and the electric motor
 - Fine fiber air outlet filter
 - Five layers of filtering materials deliver exceptional cleaning performance.

CARE AND CLEANING

- Switch off the appliance and pull the plug from the power supply.
- Clean the appliance outside surface with soft cloth using mild non-abrasive detergent.
- Vacuum cleaner or cord should never be immersed into water or any liquids.

DUST BAG CLEANING

- Clean cloth dust bag regularly to assure long life. When the dust bag is full, the mechanical indicator moves to the middle of the window. When it stops there, please clean the dust bag.
- Remove the flexible hose, open the front cover, take off the dust bag, slide aside a clamp on its lower edge, empty and close the dust bag, then place it back.
- Close the front cover by pressing down until it clicks.

CAUTION: if the dust bag is not fixed properly, the cover lock clips cannot be locked.

FILTER CLEANING

- Please clean the filters at least once a year. If you use the appliance frequently, wash the filters after 3-5 dust bag cleanings.
- Switch off the appliance and pull the plug from the power supply.
- Open the cover and remove motor filter.
- Take off the filter from the air outlet.
- Wash the filters with warm water and dry them completely.
- Place the filters back.

CAUTION:

- Never use the appliance without filters.
- Do not use a washing machine to rinse filters. Do not use a hair dryer to dry them.

STORAGE

- Place the appliance horizontally.
- Holding the handle, rotate the hose around the tube.
- Insert the tube into a special holder on the body.



- The symbol on the unit, packing materials and/or documentations means used electrical and electronic units and battery's should not be tossed in the garbage with ordinary household garbage. These units should be passed to a special receiving point.
- For additional information about actual system of the garbage collection address to the local authority.
- Valid utilization will help to save valuable resources and avoid negative work on the public

health and environment which happens with incorrect use of garbage.

RUS РУКОВОДСТВО ПО ЭКСПЛУАТАЦИИ МЕРЫ БЕЗОПАСНОСТИ

- Внимательно прочитайте данную инструкцию перед эксплуатацией прибора во избежание поломок при использовании. Неправильное обращение может привести к поломке изделия, нанести материальный ущерб или причинить вред здоровью пользователя.
- При эксплуатации прибора соблюдайте следующие меры предосторожности:
 - Перед первоначальным включением проверьте, соответствуют ли технические характеристики, указанные на изделии, параметрам электросети.
 - Использовать только в бытовых целях. Прибор не предназначен для промышленного применения.
 - Не используйте прибор вне помещений и на влажных поверхностях.
 - Во избежание поражения электрическим током и возгорания, не погружайте прибор и шнур питания в воду или другие жидкости. Если это произошло, НЕ БЕРИТЕСЬ за изделие, немедленно отключите его от электросети и обратитесь в Сервисный центр для проверки.
 - Включайте прибор в электросеть только сухими руками; при отключении держите рукой за вилку, не тяните за шнур.
 - Следите за тем, чтобы шнур питания не касался острых кромок и горячих поверхностей.
 - Всегда отключайте прибор от электросети перед очисткой, а также, если он не используется.
 - При повреждении шнура питания его замену, во избежание опасности, должны производить изготовитель, сервисная служба или подобный квалифицированный персонал.
 - Не располагайте прибор вблизи источников тепла и не подвергайте его воздействию прямых солнечных лучей, так как это может вызвать деформацию пластмассовых деталей.
 - Прибор не предназначен для использования лицами (включая детей) с пониженными физическими, сенсорными или умственными способностями или при отсутствии у них жизненного опыта или знаний, если они не находятся под присмотром или не проинструктированы об использовании прибора лицом, ответственным за их безопасность.
 - Дети должны находиться под присмотром для недопущения игр с прибором.

- Чтобы не повредить шланг, не перегибайте и не растягивайте его.
- Следите за тем, чтобы воздуховодные отверстия не были заблокированы. Не допускайте попадания в них посторонних предметов (пыли, волос, одежды и др.).
- Будьте предельно осторожны при работе с пылесосом на лестницах.
- Перед началом работы уберите с пола все острые предметы, которые могут повредить пылесборник.
- **ВНИМАНИЕ:** Во избежание перегрузки сети питания, не подключайте изделие одновременно с другими мощными электроприборами к одной и той же линии электросети.
- Не включайте пылесос без установленных фильтров.
- Не чистите вашим пылесосом влажные поверхности. С его помощью нельзя удалять жидкости.
- Ковры, обработанные жидким очистителем, должны высохнуть до начала их чистки пылесосом.
- Никогда не работайте пылесосом без установленного или с повреждённым пылесборником.
- Не пытайтесь самостоятельно ремонтировать прибор или заменять какие-либо детали. При обнаружении неполадок обращайтесь в ближайший Сервисный центр.
- Если изделие некоторое время находилось при температуре ниже 0 °С, перед включением его следует выдержать в комнатных условиях не менее 2 часов.
- Производитель оставляет за собой право без дополнительного уведомления вносить незначительные изменения в конструкцию изделия, кардинально не влияющие на его безопасность, работоспособность и функциональность.
- Дата производства указана на изделии и/или на упаковке, а также в сопроводительной документации, в формате XX.XXXX, где первые две цифры «XX» – это месяц производства, следующие четыре цифры «XXXX» – это год производства.

ПОДГОТОВКА К РАБОТЕ

- Прибор служит для уборки от пыли помещений, мебели, машин, занавесок, щелей, декоративных поверхностей.
- Чтобы подсоединить шланг к пылесосу, вставьте его основание во всасывающее отверстие и надавите до щелчка.
- Для отсоединения шланга нажмите фиксаторы в его основании и потяните на себя.
- Выдвиньте телескопическую трубку на нужную длину.
- Вставьте патрубков ручки шланга в трубку.
- Наденьте на трубку одну из насадок:

- Комбинированная насадка “пол/ковер” предназначена для чистки ковровых и подобных им покрытий, а также гладких поверхностей.
- Комбинированная насадка “мебель/щель” предназначена для чистки мягкой мебели, занавесок, декоративных поверхностей и труднодоступных мест (углов, щелей).

РАБОТА

- Перед началом работы вытяните шнур питания на необходимую длину и вставьте вилку в розетку электросети. Желтая метка на шнуре соответствует его оптимальной длине, а красная – максимальной, дальше которой шнур вытягивать нельзя.
- Для включения пылесоса нажмите кнопку Вкл./ Выкл., для выключения – нажмите её еще раз.
- На ручке шланга имеется регулятор потока воздуха, позволяющий изменять силу всасывания: для чистки занавесок, книг, мебели и т.д. рекомендуется его открывать; для чистки ковровых покрытий – закрывать.
- Для сматывания шнура питания нажмите соответствующую кнопку, при этом во избежание перекручивания и повреждения шнура рекомендуется придерживать его рукой.
- Во избежание перегрева двигателя пылесоса не работайте непрерывно более 30 минут и обязательно делайте перерыв между включениями не менее 15 минут.

ПРЕИМУЩЕСТВА ВАШЕГО ПЫЛЕСОСА

- Ваш пылесос оснащен 5-уровневой системой фильтрации воздуха:
- Трехслойный тканевый пылесборник;
- Волокнистый фильтр тонкой очистки, находящийся между отсеком пылесборника и электродвигателем;
- Волокнистый фильтр тонкой очистки, находящийся на выходе воздуха из пылесоса.
- 5 слоев фильтрующих материалов обеспечивают максимально тщательную уборку.

ОЧИСТКА И УХОД

- Выключите пылесос и отключите его от электросети.
- Протрите внешнюю поверхность корпуса мягкой тканью с добавлением моющего средства, не содержащего абразивных веществ.
- Запрещается погружать изделие и шнур питания в воду или любые жидкости.

ОЧИСТКА ПЫЛЕСБОРНИКА

- Регулярно очищайте пылесборник. По мере его наполнения шкала индикатора перемещается по окошку. Её среднее положение означает, что пылесборник следует очистить.
- Снимите шланг.

- Откройте крышку отсека пылесборника, для этого нажмите на ручку открытия отсека пылесборника.
- Извлеките мешок, снимите с нижней кромки мешка зажим, сдвинув его в сторону.
- Очистите мешок, закройте мешок и наденьте зажим, аккуратно установите пылесборник на место.

- Закройте крышку, нажав её до щелчка.

ВНИМАНИЕ: Если пылесборник установлен неправильно, крышка пылесоса не закроется.

ОЧИСТКА ФИЛЬТРОВ

- Чистить фильтры следует не реже одного раза в год. При частом использовании пылесоса промывайте фильтры после каждых 3-5 чисток пылесборника.
- Отключите пылесос от электросети.
- Откройте крышку отсека пылесборника, выньте мешок и извлеките фильтр, установленный перед электродвигателем.
- Выньте фильтр, расположенный на выходе воздуха на задней части пылесоса.
- Промойте фильтры теплой проточной водой и полностью высушите на воздухе.
- Установите фильтры на место.

ВНИМАНИЕ:

- Не включайте пылесос без установленных фильтров, т.к. это может вывести электродвигатель из строя.
- Не стирайте фильтры в машине и не сушите их феном.

ХРАНЕНИЕ

- Установите пылесос горизонтально.
- Оберните шланг вокруг трубки.
- Закрепите трубку со щёткой в специальном пазу на корпусе.



- Данный символ на изделии, упаковке и/или сопроводительной документации означает, что использованные электрические и электронные изделия и батарейки не должны выбрасываться вместе с обычными бытовыми отходами. Их следует сдавать в специализированные пункты приема.
- Для получения дополнительной информации о существующих системах сбора отходов обратитесь к местным органам власти.
- Правильная утилизация поможет сберечь ценные ресурсы и предотвратить возможное негативное влияние на здоровье людей и состояние окружающей среды, которое может возникнуть в результате неправильного обращения с отходами.

UA ІНСТРУКЦІЯ З ЕКСПЛУАТАЦІЇ

• Шановний покупець! Ми вдячні Вам за придбання продукції торговельної марки SCARLETT та довіру до нашої компанії. SCARLETT гарантує високу якість та надійну роботу своєї продукції за умови дотримання технічних вимог, вказаних в посібнику з експлуатації.

• Термін служби виробу торгової марки SCARLETT у разі експлуатації продукції в межах побутових потреб та дотримання правил користування, наведених в посібнику з експлуатації, складає 2 (два) роки з дня передачі виробу користувачеві. Виробник звертає увагу користувачів, що у разі дотримання цих умов, термін служби виробу може значно перевищити вказаний виробником строк.

МІРИ БЕЗПЕКИ

• Під час експлуатації приладу дотримуйтеся наступних застережних заходів:

- Уважно прочитайте дану інструкцію перед експлуатацією приладу, щоб запобігти поломкам під час використання. Невірне використання може призвести до поломки виробу, завдати матеріальної втрати чи шкоди здоров'ю користувача.
- Перед першим вмиканням перевірте, чи відповідають технічні характеристики виробу, позначені на наклейці, параметрам електромережі.
- Використовувати тільки у побуті. Прилад не призначений для виробничого використання.
- Не використовувати поза приміщеннями.
- Щоб запобігти враження електричним струмом та загоряння, не занурюйте прилад у воду чи інші рідини. Якщо це відбулося, НЕ ТОРКАЙТЕСЯ виробу, негайно відключите його з мережі та зверніться до Сервісного центру для перевірки.
- Підключайте прилад до мережі тільки сухими руками, відключайте – тримаючись рукою за вилку; не тягніть за шнур.
- Стежте за тим, щоби шнур живлення не торкався гострих крайок та гарячих поверхонь.
- Завжди вимикайте прилад з мережі перед очищенням, а також якщо він не використовується.
- У разі пошкодження кабелю живлення, його заміну, з метою запобігання небезпеці, повинен виконувати виробник або уповноважений ім сервісний центр, або аналогічний кваліфікований персонал.
- Не розташовуйте прилад навколо джерел тепла та під соняшним промінням, оскільки це може призвести до деформації пластмасових частин.
- Прилад не призначений для використання особами (у тому числі дітей) зі зниженими фізичними, сенсорними чи розумовими

здібностями або за відсутності в них життєвого досвіду чи знань, якщо вони не знаходяться під наглядом чи не проінструктовані про використання приладу особою, що відповідає за їхню безпеку.

- Діти повинні знаходитись під наглядом задля недопущення ігор з приладом.
 - Щоб не пошкодити шланг, не перегинайте та не розтягуйте його.
 - Стежте, щоби вентиляційні отвори не були заблоковані. Не допускайте потраплення до них зайвих предметів (пилу, волосся, одягу та ін.).
 - Будьте особливо обережні при роботі з пилососом на сходах.
 - Перед початком роботи приберіть з підлоги усі тліючі та гострі предмети, які можуть пошкодити пилосос.
 - **УВАГА:** Щоб запобігти перевантаження електромережі, не вмикайте пилосос водночас з іншими потужними електроприладами до однієї і тієї ж лінії електроживлення.
 - Не вмикайте пилосос без встановлених фільтрів.
 - Не очищайте пилососом вологі поверхні. За його допомогою не можна видаляти рідини.
 - Килими, оброблені рідким очисником, слід висушити перед обробкою пилососом.
 - Ніколи не працюйте пилососом без встановленого чи з ушкодженим пилососом.
 - Не намагайтеся самостійно ремонтувати прилад або замінювати які-небудь деталі. При виявленні неполадок звертайтеся в найближчий Сервісний центр.
 - Якщо виріб деякий час знаходився при температурі нижче 0°C, перед увімкненням його слід витримати у кімнаті не менше 2 годин.
 - Виробник залишає за собою право без додаткового повідомлення вносити незначні зміни до конструкції виробу, що кардинально не впливають на його безпеку, працездатність та функціональність.
 - Дата виробництва вказана на виробі та/або на пакуванні, а також у супроводжувачій документації у форматі XX.XXXX, де перші дві цифри «XX» – це місяць виробництва, наступні чотири цифри «XXXX» – це рік виробництва.
 - Обладнання відповідає вимогам Технічного регламенту обмеження використання деяких небезпечних речовин в електричному та електронному обладнанні.
- ПІДГОТОВКА ДО ЕКСПЛУАТАЦІЇ**
- Прилад служить для прибирання від пилу приміщень, меблів, автомобілів, занавісок, щілин, декоративних поверхонь.
 - Щоб приєднати шланг до пилососа, вставте його основу в усмоктуючий отвір та натисніть до клацання.
 - Для від'єднання шланга натисніть кнопку в його основі та потягніть за патрубков на себе.

www.scarlett.ru

- Висуньте телескопічну трубку на потрібну довжину.
- Уставте патрубок ручки шланга в трубку.
- Надягніть на трубку одну з насадок:
- Комбінована насадка «підлога/килим»: призначена для очищення килимів та подібних покриттів, а також гладкої поверхні.
- Комбінована насадка «меблі/щілина»: – для очищення м'яких меблів, фіранок, декоративних поверхонь та важкодоступних місць (кутів, щілин). Для очищення меблів та декоративних поверхонь поверніть насадку у напрямку, позначеному стрілкою.

ЕКСПЛУАТАЦІЯ

- Перед початком експлуатації витягніть шнур живлення на необхідну довжину та уставте штепсельну вилку в розетку електромережі. Жовта мітка на шнурі відповідає його оптимальній довжині, а червона – максимальній, далі якої шнур витягувати не слід.
- Щоб увімкнути пилосос натисніть кнопку Вкл./Викл., для вимикання – натисніть її ще раз.
- На ручці шланга є регулятор повітряного струму, що дає можливість змінювати силу усмоктування: для очищення фіранок, книжок, меблів та ін. рекомендується його відчиняти; для очищення килимів – зачиняти.
- Для змотування шнура живлення натисніть відповідну кнопку, при цьому, щоб запобігти перекручування та ушкодження шнура, слід притримувати його рукою.
- Щоб запобігти перегріву двигуна пилососа, не працюйте безперервно більше ніж 30 хвилин та обов'язково робіть перерву не менше ніж 15 хвилин.

ПЕРЕВАГИ ВАШОГО ПИЛОСОСА

- Ваш пилосос оснащений 5-рівневою системою фільтрації повітря:
- Тришаровий пилосос із тканини.
- Волокнистий фільтр тонкого очищення, що знаходиться між відсіком пилососа та електродвигуном.
- Волокнистий фільтр тонкого очищення, що знаходиться на виході повітря із пилососа.
- 5 шарів фільтруючих матеріалів забезпечують максимально ретельне прибирання.

ОЧИЩЕННЯ ТА ДОГЛЯД

- Вимкніть пилосос та відключите його з електромережі.
- Протріть зовнішню поверхню корпусу м'якою тканиною з м'яким засобом, що не містить абразивних речовин.
- Заборонено занурювати прилад у воду чи будь-які рідини.

ОЧИЩЕННЯ ПИЛОЗБІРНИКА

- Регулярно очищайте пилосос. В міру його заповнення шкала індикатора переміщається по віконцю; її середня позиція

означає, що настав час спорожнити пилосбірник.

- Зніміть шланг, відчиніть кришку відсіку пилосбірника, вийміть мішок, зніміть з нижньої крайки мішка затискач, зсунувши його набік, очистіть мішок, закрийте його та надягніть затискач; обережно установіть пилосбірник на місце.

- Закрийте кришку, натиснувши на неї до клацання.

УВАГА: Якщо пилосбірник встановлений невірно, кришка пилососа не закриється.

ОЧИЩЕННЯ ФИЛЬТРІВ

- Очищати фільтри слід не рідше одного разу на рік. При частому використанні пилососа промивайте фільтри після кожних 3-5 очищень пилосбірника.

- Вимкніть пилосос з мережі.

- Відкрийте кришку відсіку пилосбірника та вийміть фільтр, установлений перед електродвигуном.

- Витягніть фільтр, розташований на виході повітря.

- Промийте фільтри теплою проточною водою та цілком висушіть їх на повітрі.

- Установіть фільтри на місце.

УВАГА:

- Не вмикайте пилосос без установлених фільтрів, оскільки це може зіпсувати електродвигун.

- Заборонено прати фільтри у машині та сушити їх феном.

ЗБЕРЕЖЕННЯ

- Установіть пилосос горизонтально.

- Оберніть шланг навколо трубки.

- Закріпіть трубку зі щіткою у спеціальному пазі на корпусі.



- Цей символ на виробі, упаковці та/або в супровідній документації означає, що електричні та електронні вироби, а також батарейки, що були використані, не повинні викидатися разом із звичайними побутовими відходами. Їх потрібно здавати до спеціалізованих пунктів прийому.

- Для отримання додаткової інформації щодо існуючих систем збору відходів зверніться до місцевих органів влади.

- Належна утилізація допоможе зберегти цінні ресурси та запобігти можливому негативному впливу на здоров'я людей і стан навколишнього середовища, який може виникнути в результаті неправильного поводження з відходами.

KZ ПАЙДАЛАНУ ЖӨНІНДЕГІ НҰСҚАУЛЫҚ

- Құрметті сатып алушы! SCARLETT сауда таңбасының өнімін сатып алғаныңыз үшін және біздің компанияға сенім артқаныңыз үшін Сізге алғыс айтамыз. Іске пайдалану нұсқаулығында суреттелген техникалық талаптар орындалған жағдайда, SCARLETT компаниясы өзінің өнімдерінің жоғары сапасы мен сенімді жұмысына кепілдік береді.

- SCARLETT сауда таңбасының бұйымын тұрмыстық мұқтаждар шеңберінде пайдаланған және іске пайдалану нұсқаулығында келтірілген пайдалану ережелерін ұстанған кезде, бұйымның қызмет мерзімі бұйым тұтынушыға табыс етілген күннен бастап 2 (екі) жылды құрайды. Аталған шарттар орындалған жағдайда, бұйымның қызмет мерзімі өндіруші көрсеткен мерзімнен айтарлықтай асуы мүмкін екеніне өндіруші тұтынушылардың назарын аударады.

ҚАУІПСІЗДІК ШАРАЛАРЫ

- Құрал қанауы жанында сақтық келесі өлшемдері сақтаңыздар:

- Бұйымды қолдану барысында бұзып алмау үшін нұсқауды ықыласпен оқып шығыңыз. Дұрыс қолданбау бұйымның бұзылуына әкелуі, материалдық не қолданушының денсаулығына зиян келтіруі мүмкін.

- Алғашқы қосудың алдында бұйымның техникалық сипаттамасының жапсырмада көрсетілген электр жүйесінің параметрлеріне сәйкестігін тексеріңіз.

- Тек қана тұрмыстық мақсаттарда қолданылады. Құрал өнеркәсіптік қолдануға арналмаған.

- Құралды не бауды суға немесе басқа сұйықтықтарға батырмаңыз. Электр тоғының ұруына тап болмау үшін жайдан тыс не жоғары дымқылды жағдайда қолданылмайды.

- Фенмен жайдан тыс пайдаланбаңыз.

- Электр тоғының ұруына және жануға тап болмау үшін, құралды суға немесе басқа сұйықтықтарға батырмаңыз. Егер бұл жағдай болса, бұйымды ҰСТАМАҢЫЗ, оны электр жүйесінен дереу сөндіріп тастаңыз және сервис орталығына тексертіңіз.

- Қоректену бауының өткір жиектер және ыстық үстілерге тимеуін қадағалаңыз.

- Тазалаудың алдында құралды электр жүйесінің әрқашан сөндіріп тастаңыз, сонымен қатар, егер ол қолданылмаса.

- Қуат бауы бүлінген жағдайда, қатерден аулақ болу үшін оны ауыстыруды өндіруші, сервистік қызмет немесе соған ұқсас білікті қызметкерлер іске асыруға тиіс.

- Құралмен пайдалануды балаларға рұқсат етпеңіз және оларға таяу жерде жұмыс істегеде әсіресе ықыласты болыңыз.

- Шлангіге зақым келтірмеу үшін, оны бүкпеңіз және созбаңыз.
- Құралды жылу көздеріңе жақын маңда жайғастырмаңыз және оны күнгей түзу сәулелердің әсеріне ұшыратпаңыз, себебі бұл пластмассалық бөлшектердің майысуына әкеп соғады.
- Дене, жүйке не болмаса ақыл-ой кемістігі бар, немесе осы құрылғыны қауіпсіз пайдалану үшін тәжірибесі мен білімі жеткіліксіз адамдардың (соның ішінде балалардың) қауіпсіздігі үшін жауап беретін адам қадағаламаса немесе аспапты пайдалану бойынша нұсқау бермесе, олардың бұл аспапты қолдануына болмайды.
- Балалар аспаппен ойнамауы үшін оларды үнемі қадағалап отыру керек.
- Баспалдақтарда шаң сорғышпен жұмыс істегенде барынша сақ болыңыз.
- Жұмысты бастаудың алдында айналадан шаң жинғышқа зақым келтіре алатын барлық тұтанған және өткір заттарды жинап тастаңыз.
- НАЗАР: Қоректену жүйесінің шамадан артық жүктелуіне тап болмау үшін, құралды басқа қуатты электр аспаптармен бірге бір электр жүйесінің желісіне іске қоспаңыз.
- Орнатылған сүзгілерсіз шаң сорғышты қоспаңыз.
- Сіздің шаң сорғышыңызбен дымқыл үстілерді тазаламаңыз. Оның көмегімен сұйықтықтарды кетіруге болмайды.
- Сұйық тазалағышпен өңделінген кілемдерді шаң сорғышпен тазалаудың алдына олар кептірілуі тиіс.
- Ешуақытта орнатылмаған немесе шаң жинағышы зақымдалған шаң сорғышпен жұмыс істеменіз.
- Құрылғыны өз бетіңізше жөндеуге талпынбаңыз. Олқылықтар пайда болса жақын арадағы сервис орталығына апарыңыз.
- Егер бұйым біршама уақыт 0°C -тан төмен температурада тұрса, іске қосар алдында оны кем дегенде 2 сағат бөлме температурасында ұстау керек.
- Өндіруші бұйымның қауіпсіздігіне, жұмыс өнімділігі мен жұмыс мүмкіндіктеріне түбегейлі әсер етпейтін болмашы өзгерістерді оның құрылмасына қосымша ескертпестен енгізу құқығын өзінде қалдырады.
- Жасап шығарылған күні бұйымда және (немесе) қаптамада, сондай-ақ ілеспе құжаттамада, ХХ.ХХХХ пішімінде көрсетілген, мұндағы алғашқы екі сан «ХХ» – жасап шығарылған айы, келесі төрт сан «ХХХХ» – жасап шығарылған жылы.

ЖҰМЫСҚА ДАЙЫНДАЛУ

- Аспап үй-жайларды, жиһазды, машиналарды, перделерді, саңылауларды, безендірілген беткі қабаттарды шаңнан тазарту үшін қолданылады.

- Шаң сорғышқа шлангі қосу үшін, оның сорып алушы тесігін негізіне салыңыз да шертілге дейін басыңыз.
- Шлангіні ажырату үшін оның негізіндегі ноқатты басыңыз және патрубокті өзіңізге тартыңыз.
- Телескопиялық трубканы керек ұзындыққа созып шығарыңыз.
- Шлангі тұтқасының патрубогын трубкаға салыңыз.
- Саптамалардың бірін трубкасына кигізіңіз:
- “Еден/кілем” құрамдастырылған қондырмасы: кілем жабындар мен соған ұқсас жабындарды, сонымен қатар тегіс беттерді тазалауға арналған.
- “Жиһаз/саңылау” құрамдастырылған қондырмасы: – жұмсақ жиһаз, перде, сәнді заттардың беткі қабатын және жету қиын жерлерді (бұрыштар, саңылаулар) тазалауға арналған. Жиһазды, сәнді заттардың үстіңгі бетін тазалау үшін қондырманы жебешемен көрсетілген бағытта бұрыңыз.

ЖҰМЫС

- Жұмысты бастаудың алдында қоректену бауын қажетті ұзындыққа керіп қойыңыз және шаңышқыны электр жүйесінің розеткасына сұғыңыз. Баудағы сары таңба оның үйлесімді ұзындығына, ал қызыл – барынша көп талапқа сай екенін көрсетеді, одан ары бауды керуге болмайды.
- Шаң сорғышты қосу үшін Қосу / Өшіру ноқатын басыңыз, сөну үшін – оны тағы бір рет басыңыз.
- Шлангінің тұтқасында сору күшін өзгертуге мүмкіндік беретін ауа ағынының реттеуіші бар: перделерді, кітаптарды, жиһазды және т.б. тазалағанда оны ашу ұсынылады; кілемдік жабулар үшін – жабылады.
- Электр бауды орауға арналған тиісті ноқатты басыңыз, сонымен қатар, баудың бұралып кетуі не зақымдануына жол бермеу үшін оны қолмен ұстап тұру ұсынылады.
- Шаң сорғыштың қозғалтқышы қызып кетпеуі үшін 30 минуттан көп толассыз жұмыс істеменіз және 15 минуттан кем емес міндетті үзіліс жасаңыз.

СІЗДІҢ ШАҢ СОРҒЫШЫҢЫЗДЫҢ АРТЫҚШЫЛЫҚТАРЫ

- Сіздің шаңсорғышыңыз 5 деңгейлі ауа сүзу жүйесімен жарақталған:
- Үш қабатты матадан жасалған шаңжинағыш.
- Шаңжинағыш ұясы мен электрлік қозғалтқыштың арасында орналасқан, аса ұсақ шаңнан тазартатын талшықты сүзгі.
- Шаңсорғыштан ауа шығатын жерде орналасқан, аса ұсақ шаңнан тазартатын талшықты сүзгі.
- Сүзгілейтін материалдардың 5 қабаты барынша жақсылап тазалауды қамтамасыз етеді.

ТАЗАЛАУ ЖӘНЕ КҮТІМ

- Шаң сорғышты өшіріңіз және оны электр жүйесінен сөндіріп тастаңыз.
- Тұлғаның сыртын қайрақты заттарсыз жуғыш құрал қосып жұмсақ матамен сүртіңіз.
- Бұйым және электр бауын суға немесе басқа сұйықтықтарға батыруға тиым салынады.

ШАҢ ЖИНАҒЫШТЫ ТАЗАЛАУ

- Шаң жинағышты ұдайы тазалап тұрыңыз. Оның толтырылу барысында индикатор шкаласы терезе бойымен жылжиды; оның орта жайы шаң жинағышты тазалау қажеттігін білдіреді.
- Шлангіні шығарыңыз, шаң сорғыш бөлігінің қақпағын ашыңыз, қапты алыңыз, қаптың төменгі жиегінен қысқышты шетке жылжытып алыңыз, қапты тазалаңыз, қапты жабыңыз және қысқышты кигізіңіз, шаң жинағышты орнына ұқыппен орнатыңыз.
- Шертілге дейін басып, қақпақты жабыңыз.

НАЗАР: Егер шаң жинағыш дұрыс орнатылмаса, шаң сорғыштың қақпағы жабылмайды.

СҮЗГІЛЕРДІ ТАЗАЛУ

- Сүзгілерді жылына бір реттен сирек емес тазалау қажет. Шаң сорғышты жиі қолдансаңыз, шаң жинағыштарды әрбір 3-5 тазалағаннан кейін сүзгілерді жуып тазартыңыз.
- Электр жүйесінен шаң сорғышты сөндіріп тастаңыз.
- Шаң жинағыштың бөлігінің қақпағын ашыңыз да электр қозғалтқыштың алдындағы сүзгіні шығарыңыз.
- Ауа шығуында орналасқан сүзгіні алыңыз.
- Сүзгілерді жылы ағын сумен жуыңыз және ауада толық кептіріңіз.
- Сүзгілерді орнына орнатыңыз.


НАЗАР:

- Сүзгілерді орнатпай шаң сорғышты қоспаңыз, бұл электр қозғалтқышы қатардан шығаруы мүмкін.
- Сүзгілерді мәшіңкеде жумаңыз және олады фенмен кептірмеңіз.

САҚТАУ

- Шаң сорғышты тік орнатыңыз.
- Құбырды айнала шлангіні орап қойыңыз.
- Тұлғадағы арнайы саңылауға шөткелі құбырды бекітіп қойыңыз.



-  Өнімдегі, қораптағы және/немесе қосымша құжаттағы осындай белгі қолданылған электрлік және электрондық бұйымдар мен батареялар кәдімгі тұрмыстық қалдықтармен бірге шығарылмауы керек дегенді білдіреді. Оларды арнайы қабылдау бөлімшелеріне өткізу қажет.
- Қалдықтарды жинау жүйелері туралы қосымша мәліметтер алу үшін жергілікті басқару органдарына хабарласыңыз.

- Қалдықтарды дұрыс кәдеге жарату бағалы ресурстарды сақтауға және қалдықтарды дұрыс шығармау салдарынан адамның денсаулығына және қоршаған ортаға келетін теріс әсерлердің алдын алуға көмектеседі.