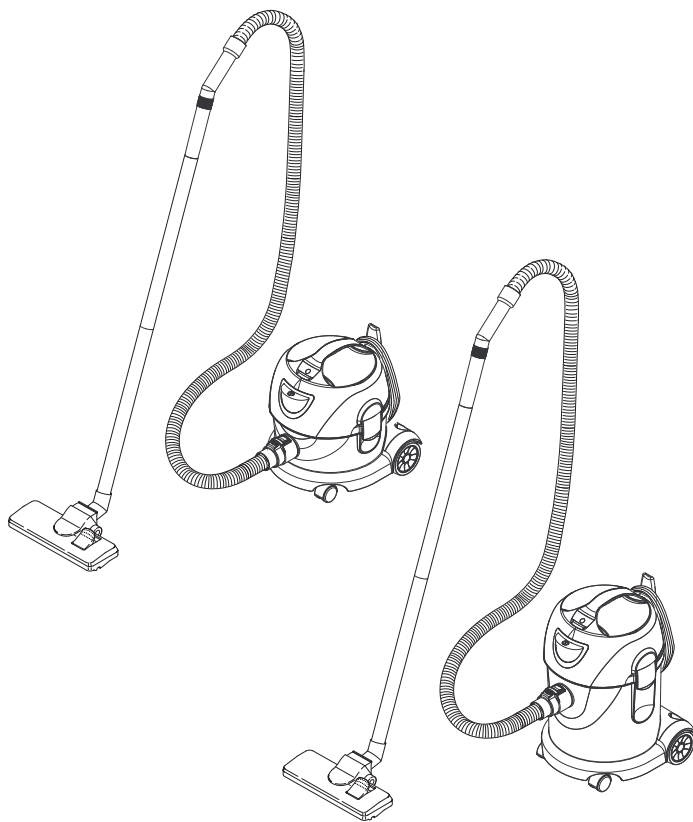


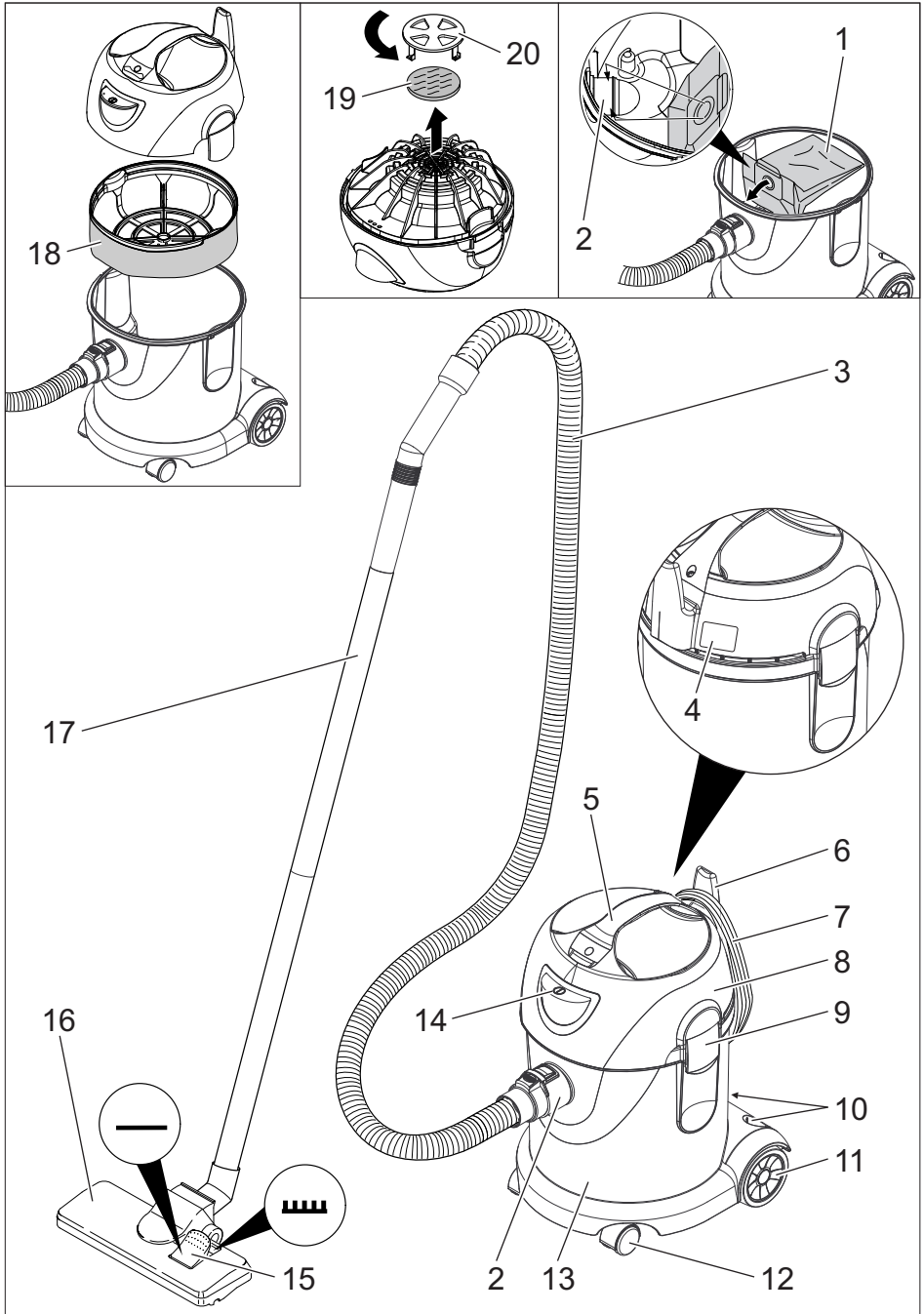
T 8/1 Classic
T 14/1 Classic

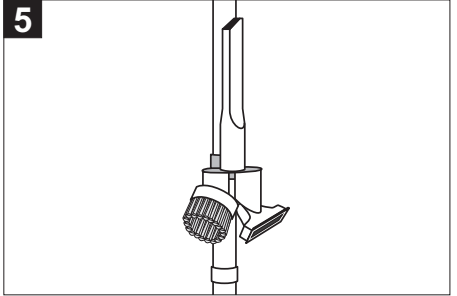
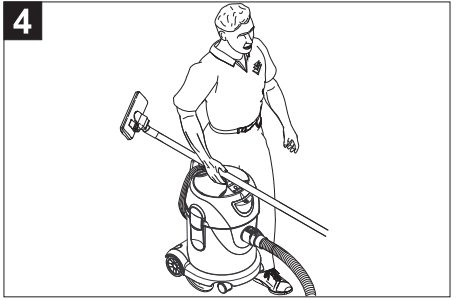
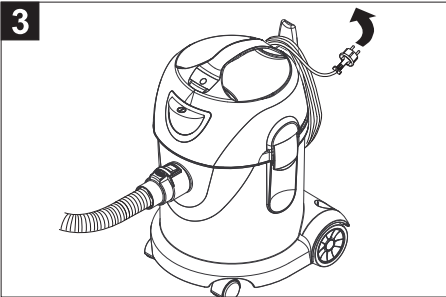
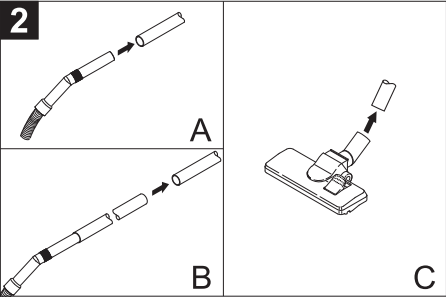
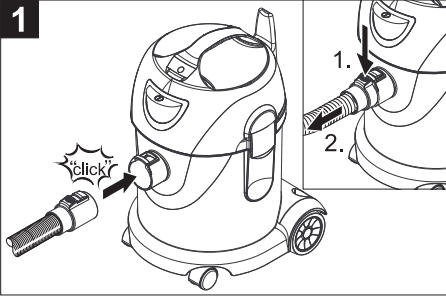
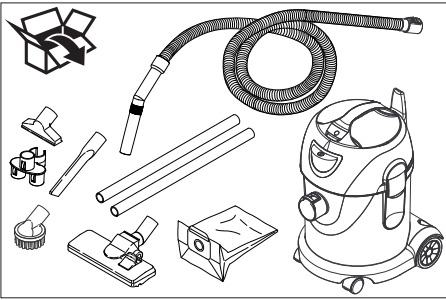


Deutsch	4
English	9
Français	14
Italiano	19
Nederlands	24
Español	29
Português	34
Dansk	39
Norsk	44
Svenska	49
Suomi	54
Ελληνικά	59
Türkçe	64
Русский	69
Magyar	74
Čeština	79
Slovenščina	84
Polski	89
Românește	94
Slovenčina	99
Hrvatski	104
Српски	109
Български	114
Eesti	119
Latviešu	124
Lietuviškai	129
Українська	134
中文	139
Indonesia	143
ខ្មែរភាសា	147

Register and win!
www.karcher.com









Перед первым применением вашего прибора прочитайте эту оригинальную инструкцию по эксплуатации, после этого действуйте соответственно и сохраните ее для дальнейшего пользования или для следующего владельца.

- Перед первым вводом в эксплуатацию обязательно прочтите указания по технике безопасности № 5.956-249!
- При несоблюдении инструкции и указаний по технике безопасности пылесос может выйти из строя, а для оператора и других лиц возникает риск получения травмы.
- При повреждениях, полученных во время транспортировки, немедленно свяжитесь с продавцом.

Оглавление

Защита окружающей среды	RU ... 1
Символы в руководстве по эксплуатации	RU ... 1
Использование по назначению	RU ... 2
Элементы прибора	RU ... 2
Начало работы	RU ... 2
Управление	RU ... 2
Транспортировка	RU ... 3
Хранение	RU ... 3
Уход и техническое обслуживание	RU ... 3
Помощь в случае неполадок	RU ... 3
Гарантия	RU ... 4
Принадлежности и запасные детали	RU ... 4
Заявление о соответствии ЕС	RU ... 4
Технические данные	RU ... 5

Защита окружающей среды

	Упаковочные материалы пригодны для вторичной переработки. Пожалуйста, не выбрасывайте упаковку вместе с бытовыми отходами, а сдайте ее в один из пунктов приема вторичного сырья.
	Старые приборы содержат ценные перерабатываемые материалы, подлежащие передаче в пункты приемки вторичного сырья. Аккумуляторы, масло и иные подобные материалы не должны попадать в окружающую среду. Поэтому утилизируйте старые приборы через соответствующие системы приемки отходов.

Инструкции по применению компонентов (REACH)

Актуальные сведения о компонентах приведены на веб-узле по следующему адресу:

www.kaercher.com/REACH

Символы в руководстве по эксплуатации

Опасность

Для непосредственно грозящей опасности, которая приводит к тяжелым увечьям или к смерти.

Предупреждение

Для возможной потенциально опасной ситуации, которая может привести к тяжелым увечьям или к смерти.

Внимание!

Для возможной потенциально опасной ситуации, которая может привести к легким травмам или повлечь материальный ущерб.

Использование по назначению

⚠ Предупреждение

Прибор не предназначен для сбора вредной для здоровья пыли.

Внимание!

Этот прибор предназначен только для использования внутри помещений.

- Этот пылесос предназначен для сухой очистки полов и стен.
- Этот профессиональный прибор используется, например, для уборки помещений (офисов, гостиниц и т.д.), квалифицированными строителями, столярами и при внутренней отделке.

Элементы прибора

- 1 Бумажный фильтровальный пакет
- 2 Всасывающий патрубок
- 3 Всасывающий шланг с коленом
- 4 Заводская табличка с данными
- 5 рукоятка для ношения прибора
- 6 Крючки для кабеля
- 7 Сетевой шнур
- 8 Всасывающая головка
- 9 Блокировка всасывающей головки
- 10 Крепление для принадлежностей
- 11 Колесо
- 12 Направляющий ролик
- 13 Мусорный бак
- 14 Главный выключатель
- 15 Переключатель для твердых поверхностей/ковровых покрытий
- 16 Форсунка для чистки пола
- 17 всасывающая трубка,
- 18 Фильтрующий элемент.
- 19 Фильтр защиты мотора
- 20 Решетка фильтра защиты мотора

Начало работы

Прибор можно использовать двумя способами:

- 1 Работа с бумажным фильтровальным пакетом
 - 2 Работа без фильтровального пакета
- Проверить, вставлен ли в прибор фильтрующий элемент главного фильтра.

Установка фильтровального пакета

- Разблокировать и снять всасывающий элемент.
- Вынуть фильтрующий элемент главного фильтра.
- Надеть бумажный фильтровальный мешок.
- Установить фильтрующий элемент главного фильтра.
- Надеть и зафиксировать всасывающий элемент.

Управление

Включение прибора

- Вставьте штепсельную вилку в электророзетку.
- Прибор отключается при помощи главного выключателя.

Режим очистки

- Установить форсунку для пола на режим твердых поверхностей/ковровых покрытий.
- Произвести очистку.

Выключение прибора

- Выключить прибор при помощи главного выключателя.
- Отсоедините пылесос от электросети.

После каждой эксплуатации

- Опустошить бак.

Транспортировка

Внимание!

Опасность получения травм и повреждений! При транспортировке следует обратить внимание на вес устройства.

- При перевозке аппарата в транспортных средствах следует учитывать действующие местные государственные нормы, направленные на защиту от скольжения и опрокидывания.

Хранение

Внимание!

Опасность получения травм и повреждений! При хранении следует обратить внимание на вес устройства. Это устройство разрешается хранить только во внутренних помещениях.

Уход и техническое обслуживание

⚠ Опасность

Перед проведением любых работ с прибором, выключить прибор и вытянуть штепсельную вилку.

Очистка фильтрующего элемента главного фильтра

- При необходимости промыть фильтрующий элемент главного фильтра (моющийся изнутри) проточной водой.

Внимание!

Опасность повреждения! Никогда не вставлять мокрый фильтрующий элемент главного фильтра.

Замена фильтра защиты патрона

- Разблокировать и снять всасывающий элемент.
- Прижать решетку фильтра защиты мотора вниз, повернуть и вынуть.
- Вынуть фильтр защиты мотора.

- Вставить новый фильтр защиты мотора.
- Вставить новую решетку фильтра защиты мотора и зафиксировать ее.
- Надеть и зафиксировать всасывающий элемент.

Помощь в случае неполадок

⚠ Опасность

Перед проведением любых работ с прибором, выключить прибор и вытянуть штепсельную вилку.

Прибор отключается во время эксплуатации

- Сработал термopротектор мотора.
- Заменить бумажный фильтровальный пакет.
- Заменить фильтр защиты мотора.
- Проверьте все детали на наличие засора.

Заново включить после охлаждения турбины мотора через 30-40 минут.

Всасывающая турбина не работает

- Проверить штепсельную розетку и предохранитель системы электропитания.
- Проверить сетевой кабель и штепсельную вилку устройства.
- Включить аппарат.

Мощность всасывания упала

- Удалить мусор из всасывающего сопла, всасывающей трубки или всасывающего шланга.
- Заменить бумажный фильтровальный пакет.
- Фильтрующий элемент главного фильтра промыть проточной водой.
- Правильно надеть/зафиксировать всасывающую головку.
- Заменить поврежденный всасывающий шланг.
- Заменить фильтр защиты мотора.

Во время чистки из прибора выделяется пыль

- Заменить бумажный фильтровальный пакет.
- Проверить расположение бумажного фильтровального пакета.
- Правильно надеть/зафиксировать всасывающую головку.
- Установить целый фильтрующий элемент главного фильтра.
- Правильно установить фильтр защиты мотора.

Гарантия

В каждой стране действуют соответствующие гарантийные условия, изданные уполномоченной организацией сбыта нашей продукции в данной стране. Возможные неисправности прибора в течение гарантийного срока мы устраняем бесплатно, если причина заключается в дефектах материалов или ошибках при изготовлении. В случае возникновения претензий в течение гарантийного срока просьба обращаться, имея при себе чек о покупке, в торговую организацию, продавшую вам прибор или в ближайшую уполномоченную службу сервисного обслуживания.

Принадлежности и запасные детали

- Разрешается использовать только те принадлежности и запасные части, использование которых было одобрено изготовителем. Использование оригинальных принадлежностей и запчастей гарантирует Вам надежную и бесперебойную работу прибора.
- Выбор наиболее часто необходимых запчастей вы найдете в конце инструкции по эксплуатации.
- Дальнейшую информацию о запчастях вы найдете на сайте www.kaercher.com в разделе Service.

Заявление о соответствии ЕС

Настоящим мы заявляем, что нижеуказанный прибор по своей концепции и конструкции, а также в осуществленном и допущенном нами к продаже исполнении отвечает соответствующим основным требованиям по безопасности и здоровью согласно директивам ЕС. При внесении изменений, не согласованных с нами, данное заявление теряет свою силу.

Продукт электропылесос для сухой уборки помещений

Тип: 1.527-xxx

Основные директивы ЕС

2006/42/ЕС (+2009/127/ЕС)

2004/108/ЕС

Примененные гармонизированные нормы

EN 55014–1: 2006+A1: 2009+A2: 2011

EN 55014–2: 1997+A1: 2001+A2: 2008

EN 60335–1

EN 60335–2–69

EN 61000–3–2: 2006+A1: 2009+A2: 2009

EN 61000–3–3: 2008

EN 62233: 2008

Примененные внутригосударственные нормы

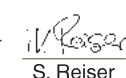
-

5.957-804

Нижеподписавшиеся лица действуют по поручению и по доверенности руководства предприятия.



H. Jenner
CEO



S. Reiser
Head of Approbation

уполномоченный по документации:
S. Reiser

Alfred Kaercher GmbH & Co. KG

Alfred-Kaercher-Str. 28 - 40

71364 Winnenden (Germany)

Тел.: +49 7195 14-0

Факс: +49 7195 14-2212

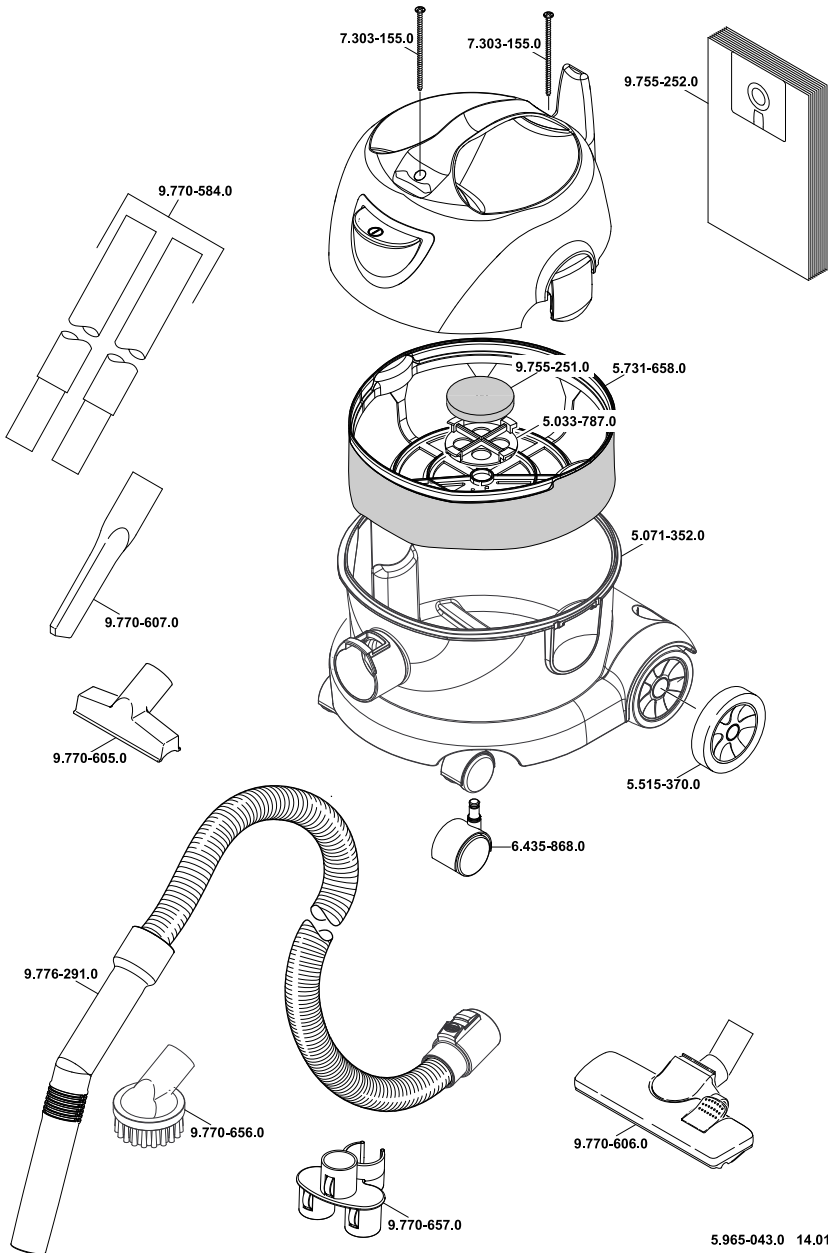
Winnenden, 2010/12/01

Технические данные

		T 8/1 Classic	T 14/1 Classic
Напряжение сети	В	220-240	220-240
Частота	Гц	1~ 50/60	1~ 50/60
Макс. мощность	Вт	1600	1600
Емкость бака	л	8	14
Количество воздуха (макс.)	л/с	47	47
Нижнее давление (макс.)	кПа (мбар)	28,5 (285)	28,5 (285)
Класс защиты		II	II
Гнездо для подключения шланга (C-DN/C-ID)	мм	35	35
Длина x ширина x высота	мм	360 x 315 x 350	360 x 315 x 465
Типичный рабочий вес	кг	5,0	5,3
Температура окружающей среды (макс.)	°C	+40	+40
Значение установлено согласно стандарту EN 60335-2-69			
Уровень шума дБ _а	дБ(А)	69	69
Опасность К _{РА}	дБ(А)	2	2
Значение вибрации рука-плечо	м/с ²	<2,5	<2,5
Опасность К	м/с ²	0,2	0,2

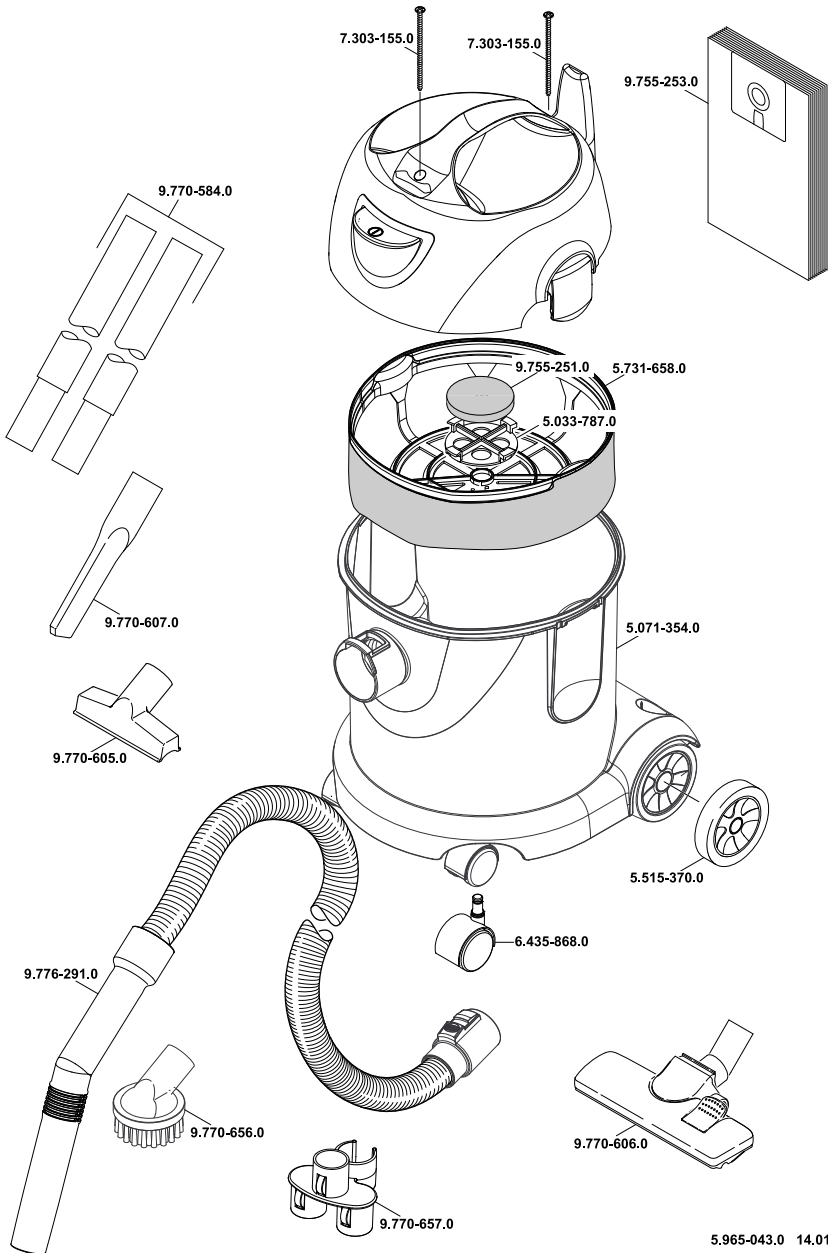
Сетевой шнур	H05VV-F 2x1,0 mm ²	
	№ детали	Длина шнура
EU	9.770-650.0	7,5 м

T 8/1 Classic



5.965-043.0 14.01.2013

T 14/1 Classic



5.965-043.0 14.01.2013