

⚡ Beratung und Reparaturauftrag bei Störungen
 D 0911 70 440 040
 A 0810 550 511
 CH 0848 840 040
 Die Kontaktdaten aller Länder finden Sie im beiliegenden Kundendienst-Verzeichnis.

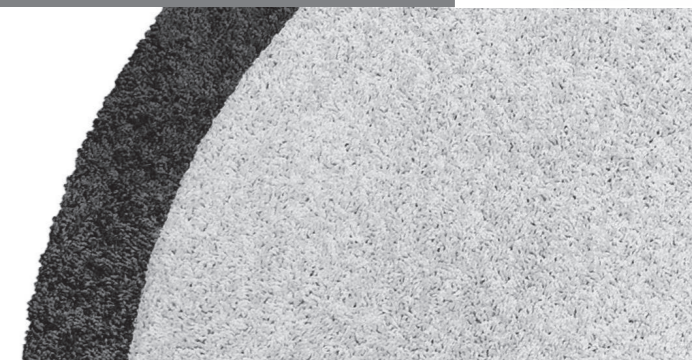
Robert Bosch Hausgeräte GmbH
 Carl-Wery-Straße 34
 81739 München, GERMANY
 www.bosch-home.com



8001011630



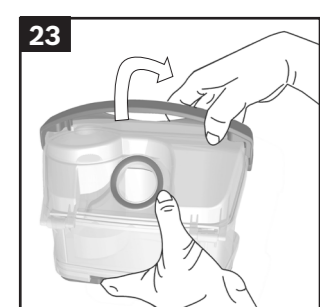
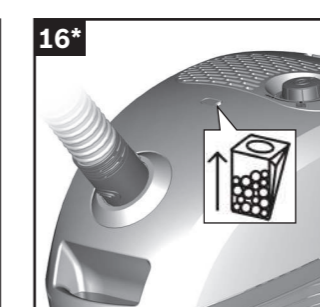
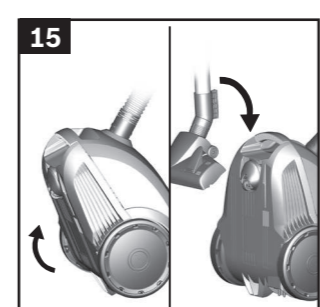
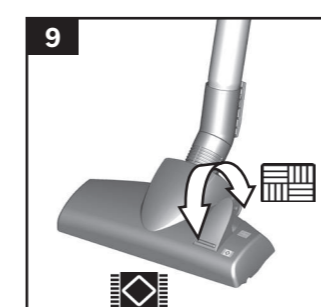
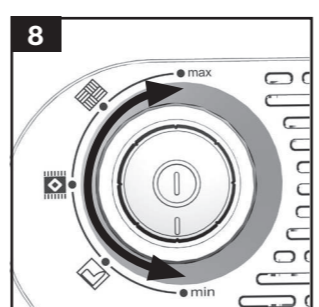
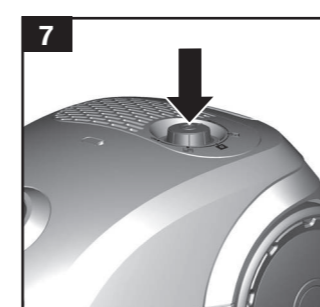
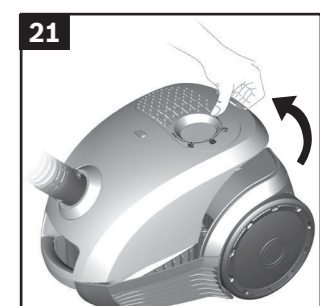
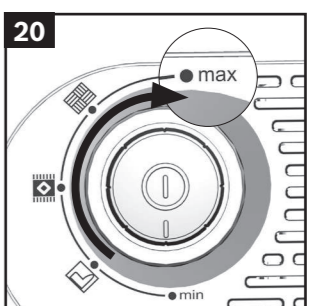
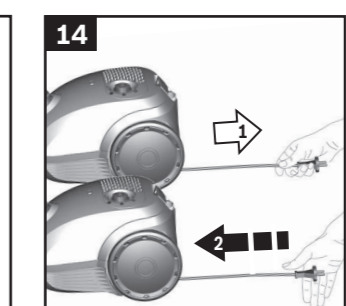
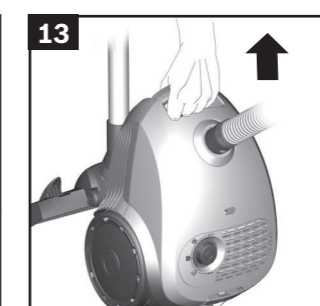
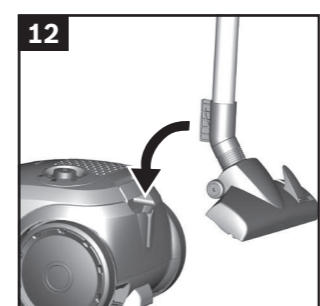
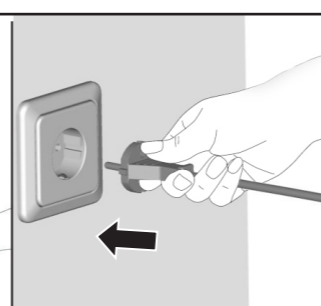
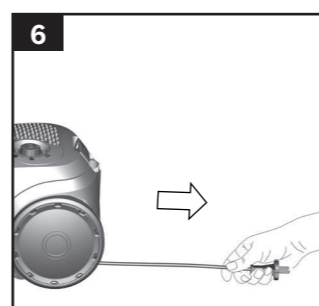
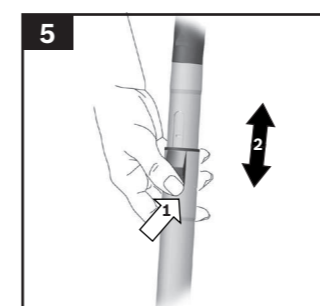
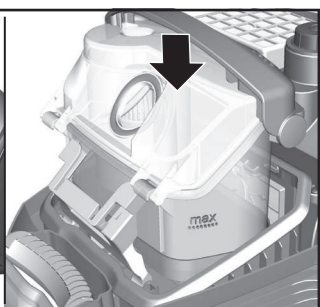
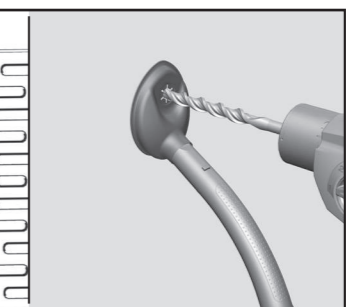
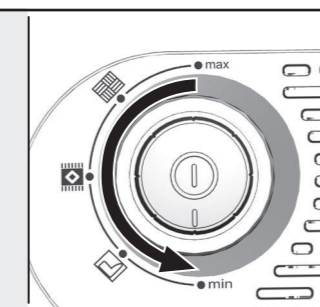
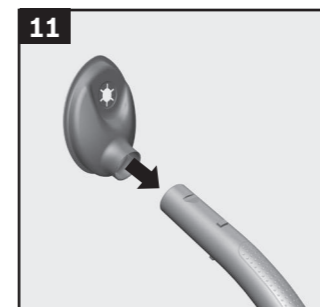
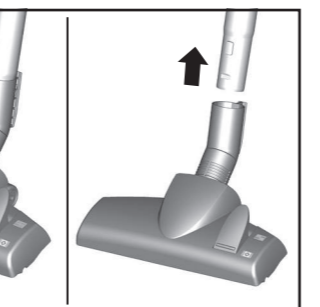
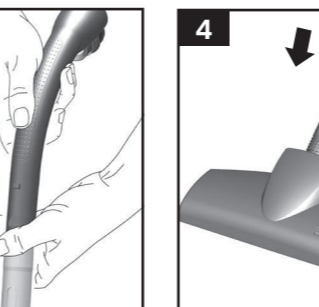
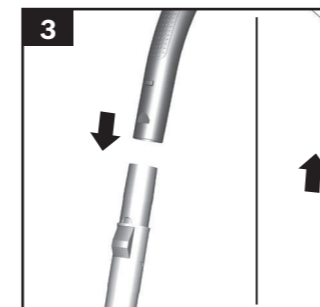
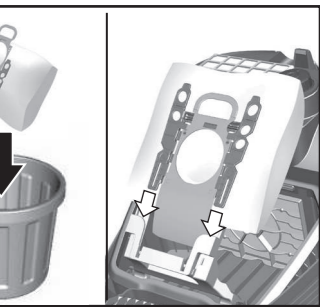
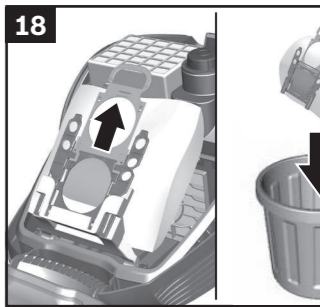
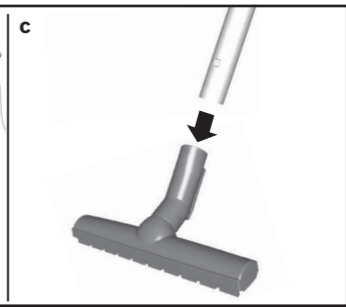
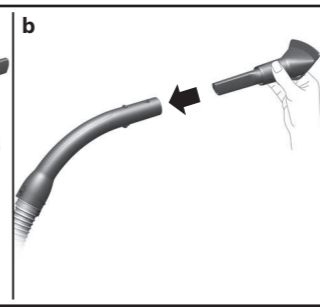
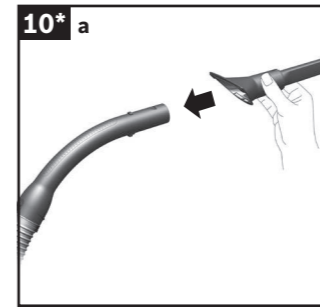
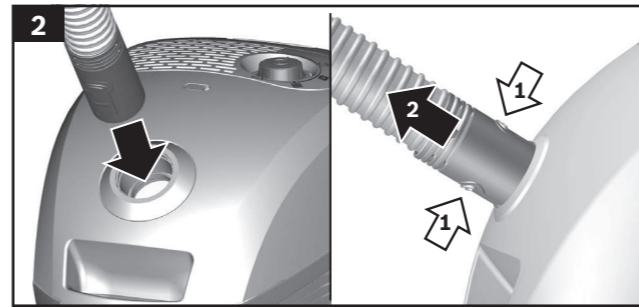
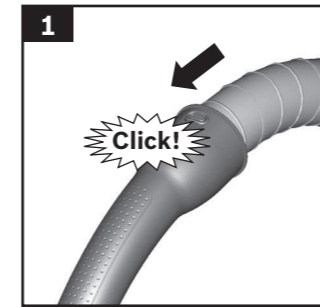
Register your new Bosch now:
www.bosch-home.com/welcome



BGB2.../BGL2.../BGN2...



de	Gebrauchsanleitung	sv	Bruksanvisning	hu	Használati utasítás
en	Instruction manual	fi	Käyttöohje	bg	Указания за употреба
fr	Mode d'emploi	es	Instrucciones de uso	uk	Інструкція з експлуатації
it	Istruzioni per l'uso	pt	Instruções de serviço	ru	Інструкція по експлуатації
nl	Gebruiksaanwijzing	el	Οδηγίες χρήσης	ro	Instrucțiunile de utilizare
da	Brugsanvisning	tr	Kullanım kılavuzu	ar	إرشادات الاستخدام
no	Bruksanvisning	pl	Instrukcja obsługi		



de	Sicherheitshinweise.....	2
	Gerätebeschreibung	34
en	Safety information	3
	Your vacuum cleaner.....	37
fr	Consignes de sécurité	5
	Description de l'appareil.....	41
it	Istruzioni di sicurezza	6
	Descrizione dell'apparecchio.....	44
nl	Veiligheidsvoorschriften.....	8
	Beschrijving van het toestel.....	48
da	Sikkerhedsanvisninger.....	9
	Beskrivelse.....	52
no	Sikkerhetsshenvisninger.....	11
	Beskrivelse av apparatet.....	55
sv	Säkerhetsanvisningar.....	12
	Produktbeskrivning.....	59
fi	Turvallisuusohjeet.....	14
	Laitteen kuvaus.....	62
es	Consejos de seguridad	15
	Descripción de los aparatos	65
pt	Instruções de segurança.....	17
	Descrição do aparelho.....	69
el	Υποδείξεις ασφαλείας.....	18
	Περιγραφή της συσκευής	72
tr	Güvenlik bilgileri	20
	Cihaz açıklaması	76
pl	Wskazówki dotyczące bezpieczeństwa.....	22
	Opis urządzenia	80
hu	Biztonsági útmutató.....	23
	A készülék leírása.....	83
bg	Указания за безопасност.....	25
	Описание на уреда	87
ru	Указания по технике безопасности.....	26
	Описание прибора	91
ro	Indicații de siguranță.....	28
	Descrierea aparatului.....	95
uk	Вказівки з техніки безпеки	29
	Загальні характеристики пилососа	98
33	إرشادات الأمان.....	ar
105.....	وصف الجهاز.....	

- Прахосмукачката не е подходяща за работа на строителни площадки.
=> Засмукване на строителни отпадъци може да доведе до повреда на уреда.

- Изключете уреда и изтеглете щепсела, когато не смучете.
- Излезлите от употреба уреди трябва веднага да станат неизползваеми, след това уредът трябва да се предаде за унищожаване съобразно изискванията.

! Моля имайте предвид

- Мрежовият контакт трябва да е осигурен с предпазител най-малко 16А.
Ако при включване на уреда предпазителът се задейства, то причината за това може да бъде, че в същата електрическа верига едновременно са включени и други електрически уреди с голяма обща консумирана мощност.
Задействането на предпазителя може да се избегне, като преди включване на уреда настроите най-ниската степен на мощност и едва след това изберете по-висока степен на мощност.

Указания за унищожаване

■ Опаковка

Опаковката пази прахосмукачката от повреди по време на транспортиране. Тя е направена от благоприятни за околната среда материали и поради това може да бъде рециклирана. Изхвърляйте ненужните Ви вече опаковъчни материали на местата за събиране за системата за повторно използване "Зелена точка".

■ Стар уред

Старите прахосмукачки често все още съдържат ценни материали. За това предайте Вашата стара прахосмукачка на Вашия продавач или в един от центровете за рециклиране за повторно използване. Информация за актуалните начини за унищожаване Ви можете да получите от Вашия търговец или във Вашия общински съвет.

■ Унищожаване на филтри и филтърни торби

Филтрите и филтърните торби са произведени от екологични материали. В случай, че те не съдържат субстанции, забранени за битовите отпадъци, можете да ги унищожавате заедно с нормалните битови отпадъци.

Указания за енергийното обозначение

Притази прахосмукачка става дума за прахосмукачка с общо предназначение.

Тези уреди могат да се използват както с торба за прах, така и с кутия за прах в отделението за прах. Декларираните стойности се отнасят до употребата с торба за прах.

За постигане на най-добра енергийна ефективност върху килими и твърди подове, използвайте превключващата се универсална дюза.

Изчисленията се базират на делегирана наредба (ЕС) ном. 665/2013 на Комисията от 3 май 2013 г. за допълване на Директива 2010/30ЕС.

Всички процедури, които не са точно описани в това указание, са извършени на базата на DIN EN 60312-1:2014.

Сохраните инструкцию по эксплуатации. При передаче пылесоса новому владельцу не забудьте передать также инструкцию по эксплуатации.

Указания по использованию

Данный пылесос предназначен для уборки бытовых помещений, он не подходит для промышленного использования. Используйте пылесос только согласно приведенным в инструкции по эксплуатации указаниям. Изготовитель не несёт ответственности за повреждения, полученные в результате использования пылесоса не по назначению или неправильного обращения с ним. Поэтому обязательно соблюдайте указания, приведенные ниже!

Во избежание травм и повреждений пылесос нельзя использовать для :

- чистки людей и животных;
- всасывания:
 - вредных для здоровья веществ, острых, горячих или раскалённых предметов;
 - мокрых предметов и жидкостей;
 - легковоспламеняющихся или взрывчатых веществ и газов;
 - пепла, сажи из кафельных печей и систем центрального отопления;
 - тонера из принтеров или копировальных аппаратов.

Запасные части, принадлежности, мешки для пыли

Наши оригинальные запасные части и принадлежности, а также оригинальные дополнительные принадлежности, как и оригинальные мешки для пыли, оптимально подходят к свойствам и требованиям наших пылесосов. Поэтому мы рекомендуем вам использовать исключительно оригинальные запасные части и принадлежности, а также лишь оригинальные дополнительные принадлежности и мешки для пыли. Только таким образом обеспечивается долгий срок службы и гарантируется высокий результат уборки с помощью вашего пылесоса.

! Указание:

- использование неподходящих или некачественных запасных частей, принадлежностей/ дополнительных принадлежностей или мешков для пыли может вызвать повреждение пылесоса. Наша гарантия не распространяется на устранение повреждений, вызванных использованием подобных изделий.

Правила техники безопасности

Данный пылесос соответствует общепризнанным техническим требованиям и специальным правилам техники безопасности.

- Использование пылесоса детьми старше 8 лет и лицами с ограниченными физическими или умственными способностями, а также лицами, не имеющими опыта обращения с подобным оборудованием, допускается только под присмотром или после инструктажа по безопасному использованию прибора и осознания данными лицами опасностей, связанных с его эксплуатацией.
- Детям запрещено играть с прибором.
- Чистка и уход не должны производиться детьми без присмотра.
- Пластиковые мешки и полимерную плёнку храните и утилизируйте в недоступном для детей месте.
=> Опасность удушья!

Правильное использование

- Подключение к электросети и включение пылесоса должно производиться только с учётом данных типовой таблички.
- Никогда не используйте пылесос без сменного пылесборника либо контейнера для сбора пыли, моторного и выпускного фильтров.
=> Пылесос может быть повреждён!
- Не подносите всасывающую насадку и трубку к голове. => Это может привести к травме!
- При уборке лестницы пылесос всегда должен находиться ниже пользователя.
- Не используйте сетевой кабель и шланг для переноски /транспортировки пылесоса.
- Во избежание опасности замена поврежденного сетевого кабеля данного прибора может быть выполнена только производителем или авторизованной им сервисной службой либо лицом, имеющим аналогичную квалификацию.
- При продолжительности эксплуатации более 30 минут сетевой кабель необходимо полностью вытянуть.
- При отсоединении прибора от электросети всегда беритесь рукой за вилку, а не за сетевой кабель.
- Следите за тем, чтобы сетевой кабель не был зажат и не попадал на острые края предметов.
- Перед автоматическим сматыванием сетевого кабеля убедитесь в том, что его штекер не цепляется за людей, части тела, животных или другие объекты.
=> Отсоедините сетевой кабель от электросети, потянув за штекер.
- Не пользуйтесь неисправным пылесосом. При возникновении неисправности вынимайте вилку из розетки.
- Во избежание опасности все работы по ремонту и замене деталей пылесоса следует выполнять только в авторизованной сервисной службе.
- Защищайте пылесос от воздействия неблагоприятных метеорологических условий, влажности и источников тепла.
- Не подвергайте фильтры (сменный пылесборник, моторный фильтр, выпускной фильтр и т. д.) воздействию воспламеняющихся или спиртосодержащих веществ.

- Пылесос не предназначен для эксплуатации на строительных объектах.
=> При засасывании строительного мусора пылесос может выйти из строя.
 - После окончания эксплуатации выключите прибор и сматывайте сетевую кабель.
 - Отслужившие приборы сделайте непригодными для дальнейшего использования, а затем утилизируйте в соответствии с действующими правилами.
- Внимание:**
- Сетевая розетка должна быть защищена предохранителем не менее чем на 16А. При включении прибора предохранитель может сразу сработать, если одновременно в данную электрическую цепь включены другие приборы с большой общей потребляемой мощностью. Срабатывание предохранителя можно предотвратить, если перед включением прибора установить минимальную мощность, а затем постепенно увеличить её.

Инструкция по утилизации

- **Упаковка**
Упаковка служит для защиты пылесоса от повреждений при транспортировке. Она изготовлена из экологически чистых материалов, поэтому её можно использовать для вторичной переработки. Использованные упаковочные материалы относите в пункты приёма вторсырья.
- **Отслужившие приборы**
Отслужившие приборы являются ценным сырьем для дальнейшего использования. Поэтому отслуживший прибор следует отнести дилеру или в пункт приёма вторсырья для дальнейшей утилизации. Информация о возможности утилизации находится у дилера или в местной администрации.
- **Утилизация фильтров и сменного пылесборника**
Фильтры и сменный пылесборник изготовлены из экологически безвредных материалов. Если они не содержат в себе никаких веществ, запрещённых к утилизации с бытовым мусором, то вы можете утилизировать их вместе с бытовым мусором.

Примечания к табличке энергопотребления

Этот пылесос является универсальным. Данные приборы можно использовать как с мешком для пыли, так и с контейнером для сбора пыли, расположенным в пылесборном отсеке. Заявленные значения касаются случаев использования прибора с мешком для пыли. Для достижения оптимального энергопотребления на ковровых и половых покрытиях, используйте переключающуюся универсальную насадку. **Расчёты основываются на Делегированном Регламенте (ЕС) № 665/2013 Комиссии от 3 мая 2013 г., дополняющем Директиву 2010/30ЕС. Все действия, подробное описание которых не приведено в данном руководстве, основываются на DIN EN 60312-1:2014.**

Мы рады, что Вы остановили свой выбор на пылесосе Bosch серии GL20.

В настоящей инструкции по эксплуатации представлены различные модели серии GL20. Поэтому возможно, что некоторые функции и принадлежности, описанные здесь, могут отсутствовать у Вашего прибора.

Чтобы гарантировать оптимальный результат уборки, необходимо использовать только оригинальные принадлежности Bosch, разработанные специально для Вашего пылесоса.

Описание прибора

- 1 Переключаемая насадка для чистки пола/ковра*
- 2 Щётка для твёрдых напольных покрытий*
- 3 Телескопическая трубка*
- 4 Кнопка-ползунок*
- 5 Ручка шланга*
- 6 Всасывающий шланг
- 7 Комби-насадка
- 8 Парковка трубки
- 9 Сетевой кабель
- 10 Выпускной фильтр
- 11 Выключатель с электронным регулятором мощности всасывания*
- 12 Контейнер для сбора пыли* без мешка для пыли или с ним
- 13 Мешок для пыли*
- 14 Моторный фильтр, моющийся
- 15 Крышка пылесборного отсека
- 16 Ручки
- 17 Парковочные фиксаторы (с нижней стороны пылесоса)
- 18 Индикатор замены пылесборника*
- 19 Решётка вентилятора
- 20 Насадка для удаления пыли при сверлении*

Запасные части и специальные принадлежности

А Упаковка сменных пылесборников

Для обеспечения оптимального уровня мощности прибора рекомендуется использовать оригинальные мешки для пыли: тип PowerProtect (BVZ41FGALL).

В комплект входят:

- 4 мешка для пыли с защёлкой
- 1 гигиенический микрофильтр

! УКАЗАНИЕ

- Мы рекомендуем вам использовать исключительно оригинальные мешки для пыли. Этот высокоэффективный пылесос обеспечивает высокий результат уборки при использовании высококачественных мешков для пыли. Только использование высококачественных мешков для пыли, таких как оригинальные мешки для пыли Bosch, гарантирует достижение показателей класса эффективности энергопотребления, удаления пыли и пылепоглощающей способности, указанных на этикетке энергопотребления. Использование мешков для пыли более низкого качества (например, бумажных мешков) может значительно повлиять на срок службы и мощность прибора. Использование неподходящих или некачественных мешков для пыли может обусловить возникновение повреждений вашего пылесоса. Наша гарантия на распространяется на устранение повреждений, обусловленных вышеуказанными причинами. Более подробную информацию можно найти по ссылке www.bosch-home.com/dust-bag. Здесь вы можете заказать наши оригинальные мешки для пыли.

В Фильтр EPA BVZ156NF

Дополнительный фильтр для очистки выдуваемого воздуха.

Рекомендуется для аллергиков. Заменять ежегодно.

С Насадка для твёрдых напольных покрытий BVZ123ND

Для уборки гладких полов (паркета, кафельной или керамической плитки и т. д....)

Перед первым использованием

Рис. 1

- Наденьте ручку на шланг и защёлкните её.

Подготовка к работе

Рис. 2

- a) Подсоедините патрубок шланга к всасывающему отверстию, расположенному в крышке.
- b) Чтобы отсоединить шланг, нажмите на оба фиксатора и выньте шланг из отверстия.

Рис. 3

- Вставьте ручку шланга во всасывающую/телескопическую трубку.
- Для отсоединения немного поверните ручку и вытяните её из трубки.

Рис. 4

- Вставьте всасывающую/телескопическую трубку в патрубок насадки для чистки пола/ковра.
- Для отсоединения немного поверните трубку и вытащите её из насадки.

* в зависимости от комплектации

Рис. 5

- Перемещая кнопку-ползунок в направлении, указанном стрелкой, разблокируйте телескопическую трубку и установите необходимую длину.

Рис. 6




- Возьмитесь за вилку сетевого кабеля, вытяните кабель на нужную длину и вставьте вилку в розетку.

Рис. 7

- Включение/выключение пылесоса осуществляется нажатием выключателя в направлении стрелки.



Регулировка мощности всасывания**Рис. 8**

Выбор мощности всасывания осуществляется поворотом выключателя в направлении стрелки. Поворачивая переключатель в направлении стрелки, можно плавно установить необходимую мощность всасывания.

- Минимальная мощность => 
- Средняя мощность =>  Для ежедневной уборки при слабом загрязнении.
- Максимальная мощность =>  Для чистки прочных и твёрдых напольных покрытий и при сильном загрязнении.

Уборка**Рис. 9**

Используйте насадку для чистки пола/ковра:

- для ковров и ковровых покрытий => 
- для гладких напольных покрытий => 

Внимание!

Насадки для чистки пола/ковра подвержены, в зависимости от качества твёрдого напольного покрытия в Вашем доме (например, шероховатая грубая керамическая плитка), определённому износу. Поэтому необходимо регулярно проверять рабочую поверхность насадки.

Изношенные, с заострившимися краями рабочие поверхности насадки могут привести к повреждению уязвимых твёрдых напольных покрытий, таких как паркет или линолеум. Изготовитель не несёт ответственности за повреждения, вызванные использованием изношенной насадки для чистки пола/ковра.

Рис. 10* Уборка с использованием дополнительных принадлежностей
Насадки надевайте на всасывающую трубку или ручку шланга:

- Щелевая насадка для чистки щелей, углов и т. д.
- Насадка для мягкой мебели для чистки мягкой мебели, штор и т. д.
- Щётка для твёрдых напольных покрытий
Для чистки твёрдых покрытий (кафельная плитка, паркет и т. п.)

Насадка для удаления пыли при сверлении**Рис. 11***

- Закрепите насадку для удаления пыли при сверлении на рукоятке и расположите её таким образом по отношению к стене, чтобы отверстие насадки находилось непосредственно над просверливаемым отверстием.
- Установите пылесос на низкий уровень мощности и затем включите его.
- Насадка для удаления пыли при сверлении будет удерживаться в требуемом положении за счёт силы всасывания. Возможно, в дальнейшем окажется необходимым увеличить мощность в зависимости от материала стены, в которой просверливается отверстие, чтобы обеспечить надёжное удаление пыли при помощи насадки. При сверлении тонкая пыль будет удаляться автоматически.

Рис. 12

Во время коротких перерывов в процессе уборки используйте парковку трубки на задней стороне прибора.

После выключения пылесоса вставьте насадку для пола крючком в гнездо, расположенное на задней стороне пылесоса.

Рис. 13

При уборке, например, на лестнице, пылесос можно переносить за ручку.

После уборки**Рис. 14**

- Выньте вилку из розетки.
- Слегка потяните за сетевой кабель и отпустите его – кабель автоматически сматается.

Рис. 15

Для хранения/транспортировки пылесоса можно использовать парковочные фиксаторы, расположенные с нижней стороны прибора. Поставьте пылесос вертикально. Вставьте насадку для пола крючком в гнездо на нижней стороне прибора.

Данный бытовой пылесос предназначен для различных вариантов сухой уборки с использованием либо контейнера, либо мешка для пыли.

* в зависимости от комплектации

Мы рекомендуем использовать

- мешок для пыли – для обычной уборки по дому,
- контейнер для сбора пыли – прежде всего, для уборки Вашей домашней мастерской, например, для удаления опилок и т. д.

Работа с применением мешка для пыли

Замена мешка для пыли

Рис. 16

- Если насадка для чистки пола не касается пола при максимальной мощности всасывания, а индикатор замены пылесборника на крышке полностью заполнился, необходимо заменить мешок для пыли, даже если он ещё не наполнен. В этом случае необходимость замены определяется видом содержащегося в пылесборнике мусора. Проверьте, чтобы насадка, всасывающая трубка и шланг не были забиты пылью, потому что индикатор замены пылесборника в таком случае тоже срабатывает.

Рис. 17

- Отожмите рычаг фиксатора в направлении стрелки и откройте крышку.

Рис. 18

- Потянув за застёжку, закройте мешок для пыли и выньте его.
- Вставьте новый мешок для пыли в держатель до упора.

⚠ **Внимание:** крышка пылесборного отсека

- **закрывается только при вставленном мешке для пыли.**

Использование контейнера для сбора пыли

При необходимости вместо мешка для пыли можно использовать контейнер для сбора пыли.

⚠ **Внимание:** функционирование индикатора

- **замены пылесборника возможно только в сочетании с мешком для пыли.**

Рис. 19

- Откройте крышку пылесборного отсека.
- Выньте мешок для пыли и вставьте контейнер для сбора пыли.
- Закройте крышку пылесоса.

Рис. 20

Для достижения оптимального результата чистки установите регулятор мощности в максимальное положение.

Мы рекомендуем уменьшать мощность только при чистке очень чувствительных материалов.

Опорожнение контейнера для сбора пыли

Для достижения хороших результатов желательно опорожнять контейнер для сбора пыли после каждой уборки, в любом случае не позднее, чем уровень пыли в контейнере достигнет **максимальной** отметки.

При опорожнении контейнера также необходимо всегда проверять степень загрязнения поролонового фильтра на дне контейнера. При наличии видимых загрязнений фильтра следует выполнить его очистку, как показано, начиная с рис. 25.

Рис. 21

- Отожмите рычаг фиксатора в направлении стрелки и откройте крышку пылесборного отсека.

Рис. 22

- Выньте контейнер для сбора пыли из прибора.

Рис. 23

- Откиньте ручку всасывающего отверстия назад.
- Снимите крышку контейнера для сбора пыли и отложите в сторону
- Опорожните контейнер
- Установите крышку контейнера на место и закройте её.
- Откиньте ручку вверх и зафиксируйте на крышке.

Рис. 24

- Установите контейнер для сбора пыли на место и закройте крышку пылесборного отсека.

⚠ **Внимание:** после многократного использования

- **внутренняя поверхность контейнера может покрыться царапинами и потускнеть. Тем не менее, это не оказывает никакого влияния на функционирование пылесоса, т.е. он остаётся полностью работоспособным.**

Очистка волокнистого фильтра (а) и поролонового фильтра (b) контейнера для сбора пыли

Когда требуется очистка:

- Каждый раз после устранения неисправностей, например, засорения.
- При наличии видимых загрязнений фильтра.
- Не реже, чем каждые 3 месяца.

Рис. 25

- Разблокируйте защёлку, расположенную на дне контейнера, и откройте дно.
- Извлеките фильтры (а и b) со дна контейнера.

Рис. 26

- Промойте фильтры (а и b) и дайте им обсохнуть в течение минимум 24 часов.
- После очистки фильтров снова установите их на дне контейнера.
- Закройте дно контейнера и зафиксируйте защёлку до щелчка.

* в зависимости от комплектации

- !** **Внимание: Соблюдайте правильный порядок**
- **установки фильтров. Поролоновый фильтр (b) должен располагаться над волокнистым фильтром (a).**

Устранение неисправностей

Устранение засорения контейнера для сбора пыли.

Рис. 27

- Опорожните контейнер. Рис. 21
 - Устраните засорение, например, с помощью отвёртки, и удалите мусор из контейнера путём выколачивания или с помощью пылесоса. Для удаления мусора с помощью пылесоса обязательно вставьте в пылесос мешок для пыли. Рис. 19
- Установите крышку контейнера, откиньте ручку вверх и зафиксируйте на крышке.

- !** **Внимание: Каждый раз после устранения**
- **неисправностей следует очищать фильтры контейнера для сбора пыли (рис. 25 + рис. 26).**

Обслуживание фильтров

Чистка моторного фильтра

Моторный фильтр необходимо регулярно очищать путём промывки или выколачивания!

Рис. 28

- Откройте крышку пылесборного отсека. Рис. 21
- Выньте моторный фильтр в направлении стрелки.
- Выколотите пыль из моторного фильтра.
- В случае сильного загрязнения промойте его. Дайте фильтру обсохнуть в течение минимум 24 часов.
- После очистки вставьте моторный фильтр на место и закройте крышку пылесборного отсека.

Замена гигиенического микрофильтра Фильтр следует менять с каждой новой упаковкой сменных пылесборников

Рис. 29*

- Откройте крышку пылесборного отсека. Рис. 21
- Нажмите рычаг фиксатора в направлении стрелки, при этом держатель фильтра разблокируется.
- Выньте гигиенический микрофильтр. Вставьте в пылесос новый гигиенический микрофильтр.
- Вставьте держатель фильтра в прибор и зафиксируйте.

Замена фильтра EPA

Если Ваш прибор оснащён фильтром EPA, то раз в год этот фильтр необходимо менять.

Рис. 30*

- Откройте крышку пылесборного отсека. Рис. 21
- Нажмите рычаг фиксатора в направлении стрелки, при этом фильтр EPA разблокируется, и его можно будет вынуть.
- Установите новый фильтр EPA. Для этого сначала переместите заднюю перемычку фильтра в предусмотренную для неё выемку, а затем зафиксируйте до щелчка спереди с помощью рычага фиксатора.

После уборки мелкой пыли очистите моторный фильтр путём выколачивания и при необходимости замените гигиенический микрофильтр или фильтр EPA.

Уход

Перед каждой чисткой пылесоса выключайте его и вынимайте вилку сетевого кабеля из розетки. Пылесос и пластмассовые принадлежности можно чистить обычными средствами для чистки пластмассы.

- !** **Не используйте абразивные чистящие средства, средства для мытья стёкол или универсальные моющие средства. Не погружайте пылесос в воду.**

При необходимости пылесборный отсек можно очистить с помощью другого пылесоса, протереть сухой тряпочкой или почистить кисточкой для пыли.

Оставляем за собой право на внесение технических изменений.

Kundendienst – Customer Service

DE Deutschland, Germany

BSH Hausgeräte Service GmbH
Zentralwerkstatt für kleine
Hausgeräte
Trautskirchener Strasse 6-8
90431 Nürnberg
Online Auftragsstatus, Filterbeutel-
Konfigurator und viele weitere
Infos unter:
www.bosch-home.com

Reparaturservice, Ersatzteile &
Zubehör, Produkt-Informationen:
Tel.: 0911 70 440 040
mailto:cp-servicecenter@
bshg.com
Wir sind an 365 Tagen rund um die Uhr
erreichbar.

AE United Arab Emirates, الإمارات العربية المتحدة

BSH Home Appliances FZE
Round About 13,
Plot Nr MO-0532A
Jebel Ali Free Zone – Dubai
Tel.: 04 881 4401
mailto:service.uae@bshg.com
www.bosch-home.com/ae

AL Republika e Shqipërisë, Albania

AERTECH SH.P.K.
Rruga Qemal Stafa
Pallati i ri perball Prokuroris se
Pergjithshme
Hyrja C Kati 10
Tirana
Tel.: 066 206 47 94
mailto:g.volina@aertech.al

AT Österreich, Austria

BSH Hausgeräte
Gesellschaft mbH
Werkskundendienst
für Hausgeräte
Quellenstrasse 2
1100 Wien
Tel.: 0810 550 511*
Fax: 01 605 75 51 212
mailto:vie-stoerungsannahme@
bshg.com

Hotline für Espresso-Geräte:
Tel.: 0810 700 400*
www.bosch-home.at

*innerhalb Österreichs zum Regionaltarif

AU Australia

BSH Home Appliances Pty. Ltd.
7-9 Arco Lane
HEATHERTON, Victoria 3202
Tel.: 1300 368 339
mailto:bshau-as@bshg.com
www.bosch-home.com.au

BA Bosna i Hercegovina, Bosnia-Herzegovina

"HIGH" d.o.o.
Gradačaka 29b
71000 Sarajevo
Info-Line: 061 100 905
Fax: 033 213 513
mailto:delicnanda@hotmail.com

BE Belgique, België, Belgium

BSH Home Appliances S.A.
Avenue du Laerbeek 74
Laarbeeklaan 74
1090 Bruxelles – Brussel
Tel.: 070 222 141
Fax: 024 757 291
mailto:bru-repairs@bshg.com
www.bosch-home.be

BG Bulgaria

BSH Domakinski Uredi
Bulgaria EOOD
115K Tsarigradsko Chausse Blvd.
European Trade Center Building,
5th floor
1784 Sofia
Tel.: 02 892 90 47
Fax: 02 878 79 72
mailto:informacia.servis-bg@
bshg.com
www.bosch.home.bg

BH Bahrain, مملكة البحرين

Khalaifat Est.
P.O. Box 5111
Manama
Tel.: 01 7400 553
mailto:service@khalaifat.com

BY Belarus, Беларусь

ООО "БСХ Бытовая техника"
тел.: 495 737 2961
mailto:mok-kdhl@bshg.com

CH Schweiz, Suisse, Svizzera, Switzerland

BSH Hausgeräte AG
Werkskundendienst für
Hausgeräte
Fahrweidstrasse 80
8954 Geroldswil
mailto:ch-info.hausgeraete@
bshg.com

Service Tel.: 0848 840 040
Service Fax: 0848 840 041
mailto:ch-reparatur@bshg.com

Ersatzteile Tel.: 0848 880 080
Ersatzteile Fax: 0848 880 081
mailto:ch-ersatzteil@bshg.com
www.bosch-home.com

CY Cyprus, Κύπρος

BSH Ikiakes Syskeves-Service
39, Arh. Makaariou III Str.
2407 Egomi/Nikosia (Lefkosia)
Tel.: 7777 8007
Fax: 022 658 128
mailto:bsh.service.cyprus@
cytanet.com.cy

CZ Česká Republika, Czech Republic

BSH domácí spotřebiče s.r.o.
Firemní servis domácích
spotřebičů
Pekařská 10b
155 00 Praha 5
Tel.: 0251 095 546
Fax: 0251 095 549
www.bosch-home.com/cz

DK Danmark, Denmark

BSH Hvidevarer A/S
Telegrafvej 4
2750 Ballerup
Tel.: 44 89 89 85
Fax: 44 89 89 86
mailto:BSH-Service.dk@
BSHG.com
www.bosch-home.dk

EE Eesti, Estonia

SIMSON OÜ
Raua 55
10152 Tallinn
Tel.: 0627 8730
Fax: 0627 8733
mailto:teenindus@simson.ee

ES España, Spain

BSH Electrodomésticos
España S.A.
Servicio Oficial del Fabricante
Parque Empresarial PLAZA,
C/ Manfredonia, 6
50197 Zaragoza
Tel.: 976 305 713
Fax: 976 578 425
mailto:CAU-Bosch@bshg.com
www.bosch-home.es

FI Suomi, Finland

BSH Kodinkoneet Oy
Itälähdenkatu 18 A, PL 123
00201 Helsinki
Tel.: 0207 510 700
Fax: 0207 510 780
mailto:Bosch-Service-
FI@bshg.com
www.bosch-home.fi
Lankapuhelimesta 8,28 snt/puhelu
+ 7 snt/min (alv 24%)
Matkapuhelimesta 8,28 snt/puhelu
+ 17 snt/min (alv 24%)

FR France

BSH Electroménager S.A.S.
50 rue Ardoin – BP 47
93401 SAINT-OUEN cedex
Service interventions à domicile:
01 40 10 11 00

Service Consommateurs:
0 892 698 010 (0,34 € TTC/mn)
mailto:soa-bosch-conso@bshg.com
Service Pièces Détachées et
Accessoires:
0 892 698 009 (0,34 € TTC/mn)
www.bosch-home.fr

GB Great Britain

BSH Home Appliances Ltd.
Grand Union House
Old Wolverton Road
Wolverton
Milton Keynes MK12 5PT
To arrange an engineer visit, to
order spare parts and accessories
or for product advice please visit
www.bosch-home.co.uk
or call
Tel.: 0344 892 8979*

*Calls are charged at the basic rate, please
check with your telephone service provider
for exact charges

GR Greece, Ελλάς

BSH Ikiakes Siskeves A.B.E.
Central Branch Service
17 km E.O. Athinon-Lamias &
Potamou 20
14564 Kifisia
Πανελλήνιο τηλέφωνο: 181 82
(Αστική χρέωση)
www.bosch-home.gr

HK Hong Kong, 香港

BSH Home Appliances Limited
Unit 1 & 2, 3rd Floor
North Block, Skyway House
3 Sham Mong Road
Tai Kok Tsui, Kowloon
Hong Kong
Tel.: 2565 6151
Fax: 2565 6681
mailto:bosch.hk.service@bshg.com
www.bosch-home.cn

HR Hrvatska, Croatia

BSH kućni uređaji d.o.o.
Kneza Branimira 22
10000 Zagreb
Tel.: 01 640 36 09
Fax: 01 640 36 03
mailto:informacije.servis-hr@
bshg.com
www.bosch-home.com/hr

HU Magyarország, Hungary

BSH Háztartási Készülék
Kereskedelmi Kft.
Háztartási gépek márkaszervize
Királyhágó tér 8-9
1126 Budapest
Hibabejelentés
Tel.: +361 489 5461
Fax: +361 201 8786
mailto:hibabejelentes@bsh.hu
Alkatrészrendelés
Tel.: +361 489 5463
Fax: +361 201 8786
mailto:alkatrészrendeles@bsh.hu
www.bosch-home.com/hu

IE Republic of Ireland

BSH Home Appliances Ltd.
Unit F4, Ballymount Drive
Ballymount Industrial Estate
Walkinstown
Dublin 12
Service Requests,
Spares and Accessories
Tel.: 01450 2655*
Fax: 01450 2520
www.bosch-home.co.uk
*0.03 € per minute at peak.
Off peak 0.0088 € per minute

IL Israel, ישראל

C/S/B Home Appliance Ltd.
Uliel Building
2, Hamelacha St.
Industrial Park North
71293 Lod
Tel.: 08 9777 222
Fax: 08 9777 245
mailto:csb-serv@zahav.net.il
www.bosch-home.co.il

IN India, Bhārat, भारत

BSH Household Appliances
Mfg. Pvt. Ltd.
Arena House, 2nd Floor, Main Bldg,
Plot No. 103, Road No. 12, MIDC,
Andheri East
Mumbai 400 093
www.bosch-home.com/in

IS Iceland

Smith & Norland hf.
Noatuni 4
105 Reykjavik
Tel.: 0520 3000
Fax: 0520 3011
www.sminor.is

IT Italia, Italy

BSH Elettrodomestici S.p.A.
Via. M. Nizzoli 1
20147 Milano (MI)
Numero verde 800 829 120
mailto:info@bosch-elettrodomestici.it
www.bosch-home.com/it

KZ Kazakhstan, Қазақстан

IP Turebekov Yerzhan
Nurmanovich
Jangeldina str. 15
Shimkent 160018
Tel.: 0252 31 00 06
mailto:evrika_kz@mail.ru

LB Lebanon, لبنان

Teheni, Hana & Co.
Boulevard Dora 4043 Beyrouth
P.O. Box 90449
Jdeideh 1202 2040
Tel.: 01 255 211
mailto:Info@Teheni-Hana.com

LT Lietuva, Lithuania

Senuku prekybos centras UAB
Jonavos g. 62
44192 Kaunas
Tel.: 0372 12146
Fax: 0372 12165
www.senukai.lt

LU Luxembourg

BSH électroménagers S.A.
13-15 ZI Breedeweues
1259 Senningerberg
Tel.: 26349 300
Fax: 26349 315
mailto:lux-service.electromenager@
bshg.com
www.bosch-home.com/lu

LV Latvia, Latvija

General Serviss Limited
Bullu street 70c
1067 Riga
Tel.: 07 42 41 37
mailto:bt@olimpeks.lv
Elkor Serviss
Brivibas gatve 201
1039 Riga
Tel.: 067 0705 20; -36
mailto:domoservice@elkor.lv
www.servisacentrs.lv

MD Moldova

S.R.L. "Rialto-Studio"
ул. Щуцева 98
2012 Кишинев
тел./факс: 022 23 81 80
mailto:bosch-md@mail.ru

ME Crna Gora, Montenegro

Elektronika komerc
Ul. Slobode 17
84000 Bijelo Polje
Tel./Fax: 050 432 575
Mobil: 069 324 812
mailto:ekobosch.servis@
t-com.me

MK Macedonia, Македонија

GORENEC
Jane Sandanski 69 lok.3
1000 Skopje
Tel.: 022 454 600
Mobil: 070 697 463
mailto:gorenecc@yahoo.com

MT Malta

Oxford House Ltd.
Notabile Road
Mriehel BKR 14
Tel.: 021 442 334
Fax: 021 488 656
www.oxfordhouse.com.mt

MV Raajjeyge Jumhooriyyaa, Maldives

Lintel Investments
Ma. Maadheli, Majeedhee Magu Malé
Tel.: 0331 0742
mailto:mohamed.zuhuree@lintel.com.mv

NL Nederland, Netherlands

BSH Huishoudapparaten B.V.
Taurusavenue 36
2132 LS Hoofddorp
Storingsmelding:
Tel.: 088 424 4010
Fax: 088 424 4845
mailto:bosch-contactcenter@bshg.com

Onderdelenverkoop:
Tel.: 088 424 4010
Fax: 088 424 4801
mailto:bosch-onderdelen@bshg.com
www.bosch-home.nl

NO Norge, Norway

BSH Husholdningsapparater A/S
Grensesvingen 9
0661 Oslo
Tel.: 22 66 06 00
Fax: 22 66 05 50
mailto:Bosch-Service-NO@bshg.com
www.bosch-home.no

NZ New Zealand

BSH Home Appliances Ltd.
Unit F 2, 4 Orbit Drive
Mairangi Bay
Auckland 0632
Tel.: 09 477 0492
Fax: 09 477 2647
mailto:bshnz-cs@bshg.com
www.bosch-home.co.nz

PL Polska, Poland

BSH Sprzęt Gospodarstwa
Domowego sp. z o.o.
Al. Jerozolimskie 183
02-222 Warszawa
Centrala Serwisu
Tel.: 801 191 534
Fax: 022 572 7709
mailto:Serwis.Fabryczny@bshg.com
www.bosch-home.pl

PT Portugal

BSHP Electrodomésticos Lda.
Rua Alto do Montijo, nº 15
2790-012 Carnaxide
Tel.: 214 250 730
Fax: 214 250 701
mailto:bosch.electrodomesticos.pt@bshg.com
www.bosch-home.pt

RO România, Romania

BSH Electrocasnice srl.
Sos. Bucuresti-Ploiesti,
nr. 19-21, sect.1
13682 Bucuresti
Tel.: 021 203 9748
Fax: 021 203 9733
mailto:service.romania@bshg.com
www.bosch-home.ro

RU Russia, Россия

ООО "БСХ Бытовая техника"
Сервис от производителя
Малая Калужская 19/1
119071 Москва
тел.: 495 737 2961
mailto:mok-kdhl@bshg.com
www.bosch-home.com

SA Kingdom Saudi Arabia,

المملكة العربية السعودية
Abdul Latif Jameel Electronics
and Airconditioning Co. Ltd.
BOSCH Service centre,
Kilo 5 Old Makkah Road
(Next to Toyota), Jamiah Dist.
P.O.Box 7997
Jeddah 21472
Tel.: 800 244 0043
mailto:kunnumalsp@alj.com
www.aljelectronics.com.sa

SE Sverige, Sweden

BSH Hushållsapparater AB
Landsvägen 32
169 29 Solna
Tel.: 0771 11 22 77 local rate
mailto:Bosch-Service-SE@bshg.com
www.bosch-home.se

SG Singapore, 新加坡

BSH Home Appliances Pte. Ltd.
TECHPLACE I and
Mo Kio Avenue 10
Block 4012 #01-01
569628 Singapore
Tel.: 6751 5000
Fax: 6751 5005
mailto:bshsgp.service@bshg.com
www.bosch-home.com.sg

SI Slovenija, Slovenia

BSH Hišni aparati d.o.o.
Litostrojska 48
1000 Ljubljana
Tel.: 01 583 07 01
Fax: 01 583 08 89
mailto:informacije.servis@bshg.com
www.bosch-home.com/si

SK Slovensko, Slovakia

BSH domácí spotřebiče s.r.o.
Organizačná zložka Bratislava
Galvaniho 17/C
821 04 Bratislava
Tel.: 02 44 45 20 41
mailto:opravy@bshg.com
www.bosch-home.com/sk

TR Türkiye, Turkey

BSH Ev Aletleri Sanayi
ve Ticaret A.Ş.
Fatih Sultan Mehmet Mahallesi
Balkan Caddesi No: 51
34771 Ümraniye, İstanbul
Tel.: 0 216 444 6333*
Fax: 0 216 528 9188
mailto:careline.turkey@bshg.com
www.bosch-home.com/tr
*Çağrı merkezini sabit hatlardan aramanın bedelli şehir içi ücretlendirme, Cep telefonlarından ise kullanılan tarifeye göre değişiklik göstermektedir

TW Taiwan, 台灣

Achelis Taiwan Co. Ltd.
4th floor, No. 112 Sec 1
Chung Hsiao E Road
Taipei ROC 100
Tel.: 02 2321 6222
mailto:Bosch@achelis.com.tw

UA Ukraine, Україна

ТОВ "БСХ Побутова Техніка"
тел.: 044 490 2095
mailto:bsh-service.ua@bshg.com
www.bosch-home.com.ua

XK Kosovo

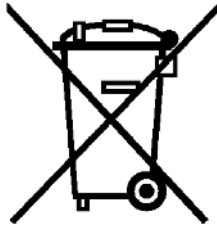
NTP GAMA
Rruga Mag Prishtine-Ferizaj
70000 Ferizaj
Tel.: 0290 321 434
mailto:a_service@gama-electronics.com

XS Srbija, Serbia

BSH Kućni aparati d.o.o.
Milutina Milankovića 11^a
11070 Novi Beograd
Tel.: 011 205 23 97
Fax: 011 205 23 89
mailto:informacije.servis-sr@bshg.com
www.bosch-home.rs

ZA South Africa

BSH Home Appliances (Pty) Ltd.
15th Road Randjespark
Private Bag X36, Randjespark
1685 Midrand – Johannesburg
Tel.: 086 002 6724
Fax: 086 617 1780
mailto:applianceserviceza@bshg.com
www.bosch-home.com/za



de

Dieses Gerät ist entsprechend der europäischen Richtlinie 2012/19/EU über Elektro- und Elektronikaltgeräte (waste electrical and electronic equipment - WEEE) gekennzeichnet. Die Richtlinie gibt den Rahmen für eine EU-weit gültige Rücknahme und Verwertung der Altgeräte vor.

en

This appliance is labelled in accordance with European Directive 2012/19/EU concerning used electrical and electronic appliances (waste electrical and electronic equipment - WEEE). The guideline determines the framework for the return and recycling of used appliances as applicable throughout the EU.

fr

Cet appareil est marqué selon la directive européenne 2012/19/UE relative aux appareils électriques et électroniques usagés (waste electrical and electronic equipment - WEEE). La directive définit le cadre pour une reprise et une récupération des appareils usagés applicables dans les pays de la CE.

it

Questo apparecchio dispone di contrassegno ai sensi della direttiva europea 2012/19/UE in materia di apparecchi elettrici ed elettronici (waste electrical and electronic equipment - WEEE). Questa direttiva definisce le norme per la raccolta e il riciclaggio degli apparecchi dismessi valide su tutto il territorio dell'Unione Europea.

nl

Dit apparaat is gekenmerkt in overeenstemming met de Europese richtlijn 2012/19/EU betreffende afgedankte elektrische en elektronische apparatuur (waste electrical and electronic equipment - WEEE). De richtlijn geeft het kader aan voor de in de EU geldige terugneming en verwerking van oude apparaten.

da

Dette apparat er klassificeret iht. det europæiske direktiv 2012/19/EU om affald af elektrisk- og elektronisk udstyr (waste electrical and electronic equipment - WEEE). Dette direktiv angiver rammerne for indlevering og recycling af kasserede apparater gældende for hele EU.

no

Dette apparatet er klassifisert i henhold til det europeiske direktivet 2012/19/EU om avhending av elektrisk- og elektronisk utstyr (waste electrical and electronic equipment - WEEE). Direktivet angir rammene for innlevering og gjenvinning av innbytteprodukter.

sv

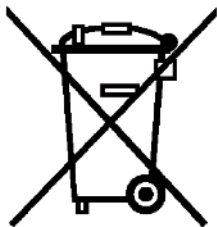
Denna enhet är märkt i enlighet med den europeiska direktivet 2012/19/EU om avfall som utgörs av eller innehåller elektroniska produkter (waste electrical and electronic equipment - WEEE). Direktivet anger ramarna för inom EU giltigt återtagande och korrekt återvinning av uttjänta enheter.

fi

Tämän laitteen merkintä perustuu käytettyjä sähkö- ja elektroniikkalaitteita (waste electrical and electronic equipment - WEEE) koskevaan direktiiviin 2012/19/EU. Tämä direktiivi määrittää käytettyjen laitteiden palautus- ja kierrätys-säännökset koko EU:n alueella.

es

Este aparato está marcado con el símbolo de cumplimiento con la Directiva Europea 2012/19/UE relativa a los aparatos eléctricos y electrónicos usados (Residuos de aparatos eléctricos y electrónicos RAEE). La directiva proporciona el marco general válido en todo el ámbito de la Unión Europea para la retirada y la reutilización de los residuos de los aparatos eléctricos y electrónicos.



pt

Este aparelho está marcado em conformidade com a Directiva 2012/19/UE relativa aos resíduos de equipamentos eléctricos e electrónicos (waste electrical and electronic equipment - WEEE).

A directiva estabelece o quadro para a criação de um sistema de recolha e valorização dos equipamentos usados válido em todos os Estados Membros da União Europeia.

el

Αυτή η συσκευή χαρακτηρίζεται σύμφωνα με την ευρωπαϊκή οδηγία 2012/19/ΕΕ περί ηλεκτρικών και ηλεκτρονικών συσκευών (waste electrical and electronic equipment - WEEE).

Η οδηγία προκαθορίζει τα πλαίσια για μια απόσυρση και αξιοποίηση των παλιών συσκευών με ισχύ σ' όλη της ΕΕ.

tr

Bu ürün 2012/19/EU sayılı Atık Elektrikli ve Elektronik Ekipmanlar Direktifi'ne göre etiketlenmiştir. Ulusal yönetmelik (Türkiye Resmi Gazetesi No:28300 Tarih: 22.05.2012) Avrupa genelinde geçerli olan, ürünlerin geri toplanması ve geri dönüştürülmesi ile ilgili yarıyı belirtir.

pl

To urządzenie jest oznaczone zgodnie z Dyrektywą Europejską 2012/19/UE oraz polską Ustawą z dnia 29 lipca 2005r. „O zużyтым sprzęcie elektrycznym i elektronicznym” (Dz.U. z 2005 r. Nr 180, poz. 1495) symbolem przekreślonego kontenera na odpady. Takie oznakowanie informuje, że sprzęt ten, po okresie jego użytkowania nie może być umieszczany łącznie z innymi odpadami pochodzącymi z gospodarstwa domowego. Użytkownik jest zobowiązany do oddania go prowadzącym zbieranie zużytego sprzętu elektrycznego i elektronicznego. Prowadzący zbieranie, w tym lokalne punkty zbiórki, sklepy oraz gminne jednostka, tworzą odpowiedni system umożliwiający oddanie tego sprzętu. Właściwe postępowanie ze zużyтым sprzętem elektrycznym i elektronicznym przyczynia się do uniknięcia szkodliwych dla zdrowia ludzi i środowiska naturalnego konsekwencji, wynikających z obecności składników niebezpiecznych oraz niewłaściwego składowania i przetwarzania takiego sprzętu.

hu

Ez a készülék az elhasznált villamossági és elektronikai készülékekről szóló 2012/19/EU irányelvnek megfelelő jelölést kapott.

Ez az irányelv a már nem használt készülékek visszavételének és hasznosításának EU-szerte érvényes kereteit határozza meg.

bg

Този уред е обозначен в съответствие с европейската директива 2012/19/ЕС

за стари електрически и електронни уреди (waste electrical and electronic equipment - WEEE).

Тази директива регламентира валидните в рамките на ЕС правила за приемане и използване на стари уреди

ru

Данный прибор имеет отметку о соответствии европейским нормам 2012/19/ЕU утилизации электрических и электронных приборов (waste electrical and electronic equipment - WEEE).

Данные нормы определяют действующие на территории Евросоюза правила возврата и утилизации старых приборов.

ro

Acest aparat este marcat corespunzător directivei europene 2012/19/UE în privința aparatelor electrice și electronice vechi (waste electrical and electronic equipment – WEEE).

Directiva prescrie cadrul pentru o preluare înapoi, valabilă în întreaga UE, și valorificarea aparatelor vechi.

uk

Цей прилад маркіровано згідно положень європейської Директиви 2012/19/ЕU стосовно електронних та електроприладів, що були у використанні (waste electrical and electronic equipment - WEEE).

Директивою визначаються можливості, які є дійсними у межах Європейського союзу, щодо прийняття назад та утилізації бувших у використанні приладів.

ar

رد 2012/19/ЕU كى اېورا طب اوض قباطم هاگتسرد نى كى نورتك لبا و كى قرب نهك كاه هاگتسرد هراب ((waste electrical and electronic equipment - WEEE تسا هدش صرخشم

بوچ راه ، تسا ربت عم اېوا رسارس رد هك طب اوض نى كاه هاگتسرد تفاكيزاب و نتفرگ سېزاب هوېش كى لك دنك ىم نى عت ار نهك

DE Garantie

Bundesrepublik Deutschland
siehe letzte Seite.

Ausland: Für dieses Gerät gelten die von der Vertretung unseres Hauses in dem Kaufland herausgegebenen Garantiebedingungen. Einzelheiten hierüber teilt Ihnen der Händler, bei dem Sie das Gerät gekauft haben, auf Anfrage jederzeit mit.
Zur Inanspruchnahme von Garantieleistungen ist in jedem Fall aber die Vorlage des Kaufbeleges erforderlich.

GB Conditions of guarantee

For this appliance the guarantee conditions as set out by our representatives in the country of sale apply. Details regarding same may be obtained from the dealer from whom the appliance was purchased. For claims under guarantee the sales receipt must be produced.

FR Conditions de garantie

A l'étranger, les conditions de garantie applicables à cet appareil sont celles s'accordées par la filiale du pays concerné.
Celles-ci peuvent être fournies par le Revendeur auprès duquel vous avez acheté l'appareil ou directement auprès de notre filiale. Si vous aviez besoin d'utiliser la garantie, la présentation de la facture d'achat sera nécessaire.

IT Condizioni di garanzia

Per questo apparecchio valgono le condizioni di garanzia stabilite dalla ns. Rappresentanza nella rispettiva Nazione.
Il venditore dell'apparecchio è a disposizione per ulteriori chiarimenti. La garanzia viene riconosciuta soltanto se accompagnata da regolare documento fiscale di acquisto rilasciato dal venditore.

NL Garantievoorwaarden

Voor het aangeschafte apparaat gelden de garantievoorwaarden welke door de vertegenwoordiging van de moederorganisatie in het land van aankoop zijn uitgegeven.
Eventuele bijzonderheden hiervoor zal de leverancier, waarbij het apparaat is gekocht, desgevraagd verschaffen.
Om aanspraak te kunnen maken op eventuele garantie is het overleggen van de aankoopbon met koppen/of leverdatum vereist.

DK Garanti

Garantiebestemmelserne er ikke vedlagt, men fremsendes ved henvendelse til Bosch kundeservice. I øvrigt henvises til købelovens bestemmelser.

NO Leveringsbetingelse

I Norge gjelder NEL's leveringsbetingelser. Disse kan De få hos Deres forhandler eller direkte ved vårt hovedkontor.

SE Konsumentbestämmelser

I Sverige gäller av EHL antagna konsumentbestämmelser.

FI Takuu aika

Kodintekniikan tuotteille annetaan vähintään kahentoista (12) kuukauden takuu tuotteesta riippuen. Takuu aika määritellään kunkin tuotteen osalta erikseen ja se on voimassa annetun määräajan tuotteen ostop. Tuotteen tietyille osille voidaan antaa em. määräajoista poikkeava takuu.

PT Condições de Garantia

Para este aparelho são válidas as condições de garantia emitidas pela nossa representação no país da aquisição. Mais detalhes poderão ser facultados pelo revendedor onde foi adquirido o aparelho.
Para recorrer aos serviços de garantia é imprescindível a apresentação da Factura de Compra e bem assim, do documento de Garantia.

ES Condiciones de garantía

A este aparato son aplicables las condiciones de garantía acordadas por la representación de nuestra firma en el país de compra. Para más detalles sirvanse dirigir al correspondiente establecimiento del ramo en que se ha comprado el aparato. En caso de hacer uso de la garantía es necesario presentar el correspondiente comprobante de compra.

TR Garanti Şartları

Bu cihaz için satışın gerçekleştiği ülkedeki temsilciliğimiz tarafından belirlenen garanti şartları geçerlidir. Garanti şartları ile ilgili detaylı bilgi için; cihazın satın alındığı bayiye ya da Tüketici Danışma Merkezimize başvurabilirsiniz. Garanti kapsamındaki taleplerinize cevap verilebilmesi için Yetkili Servisimize, cihaza ait faturayı veya okunaklı fotokopisini göstermeniz gerekmektedir.

PL Gwarancja

Dla urządzenia obowiązują warunki gwarancyjne wydane przez nasze przedstawicielstwo w kraju zakupu. O szczegółach możecie się Państwo dowiedzieć u sprzedawcy, u którego dokonano zakupu urządzenia. Przy korzystaniu ze świadczonych gwarancyjnych wymagane jest przedłożenie dowodu zakupu.

الضمان

AE

يحدد الجهاز شروط الضمان السارية والتصادرة عن وكيل شركتنا في بلدكم.

يمكنكم السؤال عن الأمور التفصيلية الخاصة بهذا الشأن وفي أي وقت لدى التاجر الذي قستم بإقتناء هذا الجهاز عنده.

تند المطالبة باستحقاقات الضمان فإنه من العموري وفي حال تقديم ضمانة الشراء.

RU Условия гарантийного обслуживания

Получить исчерпывающую информацию об условиях гарантийного обслуживания Вы можете в Вашем ближайшем авторизованном сервисном центре или в сервисном центре от производителя ООО «БСХ Бытовая Техника», а также найти в фирменном гарантийном талоне, выдаваемом при иродаже.

BG Гаранция

За този урег вжам условията, установени от представителството на нашата фирма в страната-купувач. Подробностите ще Ви бъдат разяснени от търговеца, от когото сте купили урега, по всяко време при запитване. За извършване на поправки в рамките на гаранционния срок във всеки случай е необходимо представянето на касовата бележка.

HU Garanciaiis feltételek

A garanciaiis feltételeket a 151/2003. (IX.22.) Korm. rendelet szabályozza. A vásárlástól számított 72 órán belüli meghibásodás esetén a kereskedő a készülék cseréjéről dönt. Ez utáni időszakban a Vevőszolgálat gondoskodik a lehető leggyorsabb javítás elvégzéséről.

A garanciára a vásárló a kitöltött garanciajeggyel, vagy a vásárlást igazoló számlával tarthat igényt. A használati utasítás be nem tartása, a garancia elvesztését vonhatja maga után.

Minőségtanúsítás: A 2/1984. (111.10) BkM-IpM rendelete alapján, mint forgalmazó tanúsítjuk, hogy a készülék a vásárlási tájékoztatóban közölt adatoknak megfelel.

A változtatás jogát fenntartjuk.

RO Garanție

Pentru acest aparat sunt valabile prevederile de garanție acordate de reprezentantul nostru și conforme cu legislația în vigoare.

Comerciantul la care ați achiziționat aparatul, vă oferă la cerere informații amănunțite despre prevederile de garanție.

Pentru a beneficia de serviciile de garanție va trebuie însă să prezentați în orice caz bonul de cumpărare.

UK На цей пристрій поширюються гарантійні зобов'язання, надані представництвом нашої фірми в країні придбання. Докладні відомості про гарантійні зобов'язання можна отримати будь-коли в продавця, в якого був придбаний цей пристрій. Під час звертання в гарантійному випадку потрібно пред'явити оригінал документу, що підтверджує купівлю пристрою.

EL ΟΡΟΙ ΕΓΓΥΗΣΗΣ

1. Η Εγγύηση καλής λειτουργίας των προϊόντων μας παρέχεται για χρονικό διάστημα είκοσι τεσσάρων (24) μηνών από την ημερομηνία της πρώτης αγοράς που αναγράφεται στη θεωρημένη απόδειξη αγοράς. Για την παροχή της εγγύησης απαιτείται η επίδειξη της θεωρημένης απόδειξης αγοράς στην οποία αναγράφεται ο τύπος και το μοντέλο του προϊόντος.

2. Η εταιρεία μέσα στα ανωτέρω χρονικά όρια, σε περίπτωση πλημμελούς λειτουργίας της συσκευής, αναλαμβάνει την υποχρέωση της επαναφοράς της σε ομαλή λειτουργία και της αντικατάστασης κάθε τυχόν ελαττωματικού μέρους (πλην των αναλώσιμων και των ευπαθών, όπως τα γυάλινα, λαμπτήρες κλπ). Απαραίτητη προϋπόθεση για να ισχύει η εγγύηση είναι η μη λειτουργία της συσκευής να προέρχεται από την πολυμελή κατασκευή της και όχι επί παραδείγματι από κακή χρήση, λανθασμένη εγκατάσταση, μη τήρηση των οδηγιών χρήσης της συσκευής, ακατάλληλη συντήρηση από πρόσωπα μη εξουσιοδοτημένα από την BSH Ελλάς ABE ή από εξωγενείς παράγοντες όπως διακοπές ηλεκτρικού ρεύματος ή διαφοροποίησης της τάσης κλπ

3. Στην περίπτωση που το προϊόν δεν λειτουργεί σωστά λόγω της κατασκευής του και εφόσον η πλημμελής λειτουργία εκδηλώθηκε κατά την περίοδο εγγύησης, το Εξουσιοδοτημένο Σέρβις (η το εξουσιοδοτημένο συνεργείο) της BSH Ελλάς ABE θα το επισκευάσει με σκοπό τη χρήση για την οποία κατασκευάστηκε, χωρίς να υπάρξει χρέωση για ανταλλακτικά ή την εργασία.

4. Δεν καλύπτονται από την εγγύηση οι χρεώσεις και οι κίνδυνοι που σχετίζονται με τη μεταφορά του προϊόντος προς επίσκεψη στον μεταπωλητή ή προς το Εξουσιοδοτημένο Σέρβις της BSH Ελλάς ABE

5. Όλες οι επισκευές της εγγύησης πρέπει να γίνονται από το Εξουσιοδοτημένο Σέρβις (η το εξουσιοδοτημένο συνεργείο) της BSH Ελλάς ABE.

6. Η εγγύηση δεν καλύπτει κανένα προϊόν που χρησιμοποιείται πέραν των προδιαγραφών για τις οποίες κατασκευάστηκε (π.χ. οικιακή χρήση).

7. Η εγγύηση καλής λειτουργίας που παρέχεται από τον κατασκευαστή παύει αν αποκολληθούν, αλλοιωθούν ή τροποποιηθούν με οποιοδήποτε τρόπο οι ταινίες ασφαλείας ή οι ειδικές διακριτικές αυτοκόλλητες ετικέτες επί των οποίων αναγράφεται ο αριθμός σειράς ή η ημερομηνία αγοράς.

8. Η εγγύηση δεν καλύπτει:

- Επισκευές, μετατροπές ή καθαρισμούς που έλαβαν χώρα σε κέντρο service μη εξουσιοδοτημένο από την BSH Ελλάς ABE
- Λάθος χρήση, υπερβολική χρήση, χειρισμό ή λειτουργία του προϊόντος κατά τρόπο μη σύμφωνο με τις οδηγίες που περιέχονται στα εγχειρίδια χρήσης και/ή στα σχετικά έγγραφα χρήσης, συμπεριλαμβανομένων της πλημμελούς φύλαξης της συσκευής , της πτώσης της συσκευής κλπ.
- Προϊόντα με δυσανάγνωστο αριθμό σειράς.
- Ζημιές που προκαλούνται ενδεικτικά από αστραπές, νερό ή υγρασία, φωτιά, πόλεμο, δημόσιες αναταραχές, λάθος τάσεις του δικτύου παροχής ρεύματος, ή οποιοδήποτε λόγο που είναι πέραν από τον έλεγχο του κατασκευαστή ή του εξουσιοδοτημένου συνεργείου.

9. Η εγγύηση που προσφέρεται παύει να ισχύει εφόσον η κυριότητα της συσκευής μεταβιβαστεί σε τρίτο πρόσωπο από τον αρχικό αγοραστή το όνομα του οποίου αναγράφεται στο παραστατικό αγοράς της συσκευής.

10. Αντικατάσταση της συσκευής γίνεται μόνο εφόσον δεν είναι δυνατή η επιδιόρθωση της κατόπιν πιστοποίησης της αδυναμίας επισκευής από το Εξουσιοδοτημένο Σέρβις (η το εξουσιοδοτημένο συνεργείο) της BSH Ελλάς ABE

11. Η κάθε επισκευή ή η αντικατάσταση ελαττωματικού μέρους δεν παρατείνει τον χρόνο εγγύησης του προϊόντος.

12. Εξαρτήματα και υλικά που αντικαθίστανται κατά τη διάρκεια της εγγύησης επιστρέφονται στο συνεργείο.

BOSCH

Πανελλήνιο τηλέφωνο εξυπηρέτησης πελατών:

18182 (αστική χρέωση για τα μεγάλα αστικά κέντρα)

Εξυπηρέτηση πελατών:

Αθήνα: 17ο χλμ Εθνικής οδού Αθηνών - Λαμίας & Ποταμού 20, Κηφισιά

Θεσσαλονίκη: Χάλκης - Πατριαρχικό Πυλαίας, 57001, Θέρμη

Πάτρα: Χαραλάμπη & Ερευστριώλε

Κρήτη: Εθνικής Αντιστάσεως 23 & Καλαμά, Ηράκλειο

Κύπρος: Αρχ. Μακαρίου Γ' 39, Έγκωμη - Λευκωσία - Παγκύπριο τηλ.: 77778007



**Bosch Çağrı
Merkezi**

444 6 333
7/24 hizmetinizde



BOSCH

(Sabit telefonlardan veya cep telefonlarından alan kodu çevirmeden)

Sabit telefonlardan yapılan aramalarda kullanmakta olduğunuz tarife üzerinden, cep telefonu ile yapılan aramalarda ise kayıtlı olduğunuz GSM operatörünün tarifesi üzerinden ücretlendirme yapılmaktadır.

Yazılı başvurular için adresimiz

BSH Ev Aletleri Sanayi ve Ticaret AŞ
Fatih Sultan Mehmet Mah. Balkan Cad. No: 51 Ümraniye 34771 - İstanbul

Bosch'u tercih ettiğiniz için teşekkür eder, ürününüzü iyi günlerde kullanmanızı dileriz.



KÜÇÜK EV ALETLERİ GARANTİ BELGESİ

- Cihazınız; kullanma kılavuzunda gösterildiği şekilde kullanılması ve yetkili kıldığımız teknik servis elemanları dışındaki şahıslar tarafından bakım, onarım veya başka bir nedenle müdahale edilmemiş olması şartıyla bütün parçaları dahil olmak üzere tamamen malzeme, işçilik ve üretim hatalarına karşı **2 (İKİ) YIL SÜRE İLE GARANTİ EDİLMİŞTİR.**
- Bu garanti belgesinde yer alan şartlar, Türkiye'de satılan ürünler için geçerlidir.
- Arızaların giderilmesi konusunda uygulanacak teknik yöntemlerin tespiti ile değiştirilecek parçaların saptanması tamamen firmamıza aittir.
- Malın tesliminden sonraki yükleme, boşaltma ve sevkiyat anında meydana gelecek arızalar garanti kapsamı dışındadır.
- Kullanma hatalarından meydana gelen hasar, arıza ve bilgilendirme hizmetleri garanti kapsamı dışındadır.
- Voltaj düşüklüğü veya fazlalığı, hatalı elektrik tesisatı, ürün etiketinde yazılı voltajdan farklı voltajda kullanma nedenlerinden meydana gelen hasar ve arızalar garanti kapsamı dışındadır.
- Doğal afetler (Deprem-Sel baskını v.b.) yangın ve yıldırım düşmesinden meydana gelecek arızalar ve hasarlar garanti kapsamı dışındadır.
- Belge üzerine tahrifat yapıldığı, cihazın üzerindeki orijinal seri numarası kaldırıldığı veya tahrifat yapıldığı takdirde garanti geçersizdir.

GARANTİ ŞARTLARI

1. Garanti süresi, malın teslim tarihinden itibaren başlar ve 2 yıldır.
2. Malın bütün parçaları dahil olmak üzere tamamı garantisizdir.
3. Malın ayıplı olduğunun anlaşılması durumunda tüketici, 6502 sayılı Tüketicinin Korunması Hakkında Kanunun 11 inci maddesinde yer alan;
 - a- Sözleşmeden dönme,
 - b- Satış bedelinden indirim isteme,
 - c- Ücretsiz onarımını isteme,
 - d- Satılmanın ayıpsız bir misli ile değiştirilmesini isteme,hukuklarından birini kullanabilir.
4. Tüketicinin bu haklarından ücretsiz onarım hakkını seçmesi durumunda satıcı; işçilik masrafı, değiştirilen parça bedeli ya da başka herhangi bir ad altında hiçbir ücret talep etmeksizin malın onarımını yapmak veya yaptırmakla yükümlüdür. Tüketicisi ücretsiz onarım hakkını ırettiği veya ithalâtçıya karşı da kullanabilir. Satıcı, üretici ve ithalâtçı tüketicinin bu hakkını kullanmasından müteselsilen sorumludur.
5. Tüketicinin, ücretsiz onarım hakkını kullanması halinde malın;
 - Garanti süresi içinde tekrar arızalanması,
 - Tamiri için gereken azami sürenin aşılması,
 - Tamirinin mümkün olmadığının, yetkili servis istasyonu, satıcı, üretici veya ithalâtçı tarafından bir raporla belirlenmesi durumunda;tüketicisi malın bedel iadesini, ayıp oranında bedel indirimi veya imkanı varsa malın ayıpsız misli ile değiştirilmesini satıcıdan talep edilir. Satıcı, tüketicinin talebini reddedemez. Bu talebin yerine getirilmemesi durumunda satıcı, üretici ve ithalâtçı müteselsilen sorumludur.
6. Malın tamiri süresi 20 iş gününü geçemez. Bu süre, garanti süresi içerisinde mala ilişkin arızanın Yetkili Servis İstasyonuna veya satıcıya bildirim tarihi, garanti süresi dışında ise malın Yetkili Servis İstasyonuna teslim tarihinden itibaren başlar. Malın arızasının 10 iş günü içerisinde giderilememesi halinde, üretici veya ithalâtçı; malın tamiri tamamlanmaya kadar benzer özelliklere sahip başka bir malı tüketicinin kullanımına tahsis etmek zorundadır. Malın garanti süresi içerisinde arızalanması durumunda, tamirde geçen süre garanti süresine eklenir.
7. Malın kullanım kılavuzunda yer alan hususlara aykırı kullanımından kaynaklanan arızalar garanti kapsamı dışındadır.
8. Tüketicisi, garantiden doğan haklarının kullanılmasını ile ilgili olarak çıkabilecek uyumsuzluklarda yerleşim yerinin bulunduğu veya tüketicisi işleminin yapıldığı yerdeki Tüketicisi Hakem Heyetine veya Tüketicisi Mahkemesine başvurabilir.
9. Satıcı tarafından bu Garanti Belgesinin verilmemesi durumunda, tüketicisi Gümrük ve Ticaret Bakanlığı Tüketicinin Korunması ve Piyasa Gözetimi Genel Müdürlüğüne başvurabilir.

Bu ürün Bosch için BSH Ev Aletleri San. ve Tic. A.Ş. tarafından imal/ithal edilmektedir.

BSH EV ALETLERİ SAN. VE TİC. A.Ş.

Fatih Sultan Mehmet Mah. Balkan Cad. No: 51 Ümraniye 34771 - İstanbul
Tel.: (0216) 528 90 00 Faks: (0216) 528 91 88

Marka	Ürün İsmi
Bosch	Kahve Makinası
Bosch	Dilim Kesici
Bosch	EkmeK Kızartma Mak.
Bosch	Su Isıtıcı (Kettle)
Bosch	Mikser
Bosch	Mutfak Robotu
Bosch	Kahve Değirmeni
Bosch	Tost Makinası
Bosch	Kıyma Makinası
Bosch	Saç Kurutma Mak.
Bosch	Baskül
Bosch	Şarjlı El Süpürgesi
Bosch	Ütü
Bosch	Blender
Bosch	Saç Şekillendirme cihazı
Bosch	Meyva Sıkacağı
Bosch	Meyva ve Sebze Sıkacağı
Bosch	Masaj Aletleri

Değerli Müşterimiz

Bosch Çağrı Merkezi 444 6 333 no.lu telefon numarası ile, 7 gün 24 saat hizmet vermektedir. Doğrudan bu numarayı çevirerek satış öncesi ve satış sonrası hizmetlerimizden faydalanabilirsiniz.

Bosch Çağrı Merkezimize ayrıca www.bosch-home.com/tr adresindeki Müşteri Hizmetleri bölümünde bulunan Müşteri Hizmetleri Formunu doldurarak ya da 0216 528 91 88 no.lu telefona faks çekerek de ulaşabilirsiniz.

Yetkili Servis listemize aşağıda yazılı internet adreslerinden veya çağrı merkezi numaramızdan ulaşabilirsiniz.

www.bosch-home.com/tr

www.bosch-yetkiliservisi.com

Aşağıda yer alan konularda yardımcı olmanızı rica ederiz.

1. Cihazınızı kullanma kılavuzunda belirtilen hususlara göre kullanmaya özen gösteriniz.
2. Ürünüyle ilgili hizmet talebiniz olduğunda yukarıda yazılı telefonlardan Çağrı Merkezimizi arayınız.
3. Hizmet için gelen teknisyene "BOSCH YETKİLİ SERVİS" kimlik kartını sorunuz. Bu kimlik kartı, 18 yaşından küçük elemanlara verilmemektedir.
4. Yetkili servisimiz, cihazınızda yapılan herhangi bir işlemde sonra size servis fişini düzenleyip vermek zorundadır. Bu servis fişini mutlaka isteyiniz ve kesinlikle saklayınız.



DİKKAT

Garanti süresinin anlaşmazlık durumunda fatura tarihi esas alınacağından bu belge ile birlikte faturanın veya okunaklı fotokopisinin saklanması gereklidir.

ÜRETİCİ VEYA İTHALATÇI FİRMANIN SATICI FİRMANIN

Ünvanı : **BSH Ev Aletleri Sanayi ve Ticaret A.Ş.** Ünvanı :

Adresi : **FSM Mh. Balkan Cd. No.51,** Adresi :

Ümraniye 34771 İstanbul Telefonu :

Telefonu : **0216 528 90 00 Pbx** Faks :

Faks : **0216 528 91 88** E-posta :

E-posta : **boschcagrimerkezi@bshg.com** Fatura Tarih ve sayısı :

Yetkilinin imzası :  Teslim Tarihi ve yeri :

Yetkilinin imzası :

Firmanın Kaşesi:

BSH Ev Aletleri Sanayi ve Ticaret A.Ş.

Firmanın Kaşesi :

MALIN

Cinsi : **KÜÇÜK EV ALETLERİ**

Markası : **BOSCH**

Modeli :

Garanti Süresi : **2 YIL**

Azami tamir süresi : **20 İŞ GÜNÜ**

Bandrol ve Seri No. :

**Информация о бытовой технике, произведенной* под контролем концерна
БСХ Хаусгерете ГмБХ, Карл-Верн-Штр. 34, 81739 Мюнхен, Германия
в соответствии с требованиями Федерального Закона РФ от 23 ноября 2009 г.
№ 261-ФЗ, законодательства о техническом регулировании
и законодательства о защите прав потребителей Российской Федерации**

Продукция: пылесосы

Товарный знак: Bosch

ВНИМАНИЕ! Ассортимент продукции постоянно обновляется. Технические характеристики продукции, в том числе энергоэффективности, постоянно совершенствуются. Продукция регулярно проходит обязательную процедуру подтверждения соответствия согласно действующему законодательству. Информацию о реквизитах актуальных сертификатов соответствия и сроках их действия, актуальную информацию о классе и характеристиках энергоэффективности продукции, информацию об актуальном ассортименте продукции можно получить у организации, выполняющей функции иностранного изготовителя на территории Российской Федерации ООО «БСХ Бытовая техника», Москва, 119071, ул. Малая Калужская, д.15, телефон (495) 737-2777, факс (495) 737-2798.

Компания ООО «БСХ Бытовая техника», 119071, Москва, ул. Малая Калужская, д.15 осуществляет свою деятельность по подтверждению соответствия продукции от имени производителя на единой таможенной территории Таможенного союза в соответствии с действующими Техническими регламентами, в качестве уполномоченного Изготовителем лица, а также выполняет требования, предусмотренные Законом РФ №184-ФЗ «О техническом регулировании» для лица, выполняющего функции иностранного изготовителя на территории Российской Федерации.

Импортером в Российскую Федерацию продукции, сертифицированной в качестве серийно производимой органом по сертификации «Ростест-Москва», аттестат аккредитации РОСС RU.0001.10.АЯ46, Москва 117418, Нахимовский просп., 31, телефон (499) 129-2600, является ООО «БСХ Бытовая техника», Москва, 119071, ул. Малая Калужская, д.15, телефон (495) 737-2777.

Организацией, указываемой на продукции в целях идентификации продукции и осуществляющей первичное размещение продукции на рынке Европейского союза, является Роберт Бош Хаусгерете ГмБХ Карл-Верн-Штр. 34, 81739 Мюнхен, Германия (Robert Bosch Hausgeräte GmbH, Carl-Wery-Str. 34, 81739 München, Germany).

Юридическим лицом (изготовителем), осуществляющим от своего имени изготовление продукции и ответственным за ее соответствие требованиям применимых технических регламентов Таможенного союза, является БСХ Хаусгерете ГмБХ, Карл-Верн-Штр. 34, 81739 Мюнхен, Германия (BSH Hausgeräte GmbH, Carl-Wery-Str. 34, 81739 München, Germany).

При перевозке, погрузке, разгрузке и хранении продукции следует руководствоваться, помимо изложенных в инструкции по эксплуатации, следующими требованиями:

- Запрещается подвергать продукцию существенным механическим нагрузкам, которые могут привести к повреждению продукции и/или нарушению ее упаковки.

- Необходимо избегать попадания на упаковку продукции воды и других жидкостей.

Перед перевозкой или передачей на хранение бывшей в эксплуатации продукции при отрицательной температуре необходимо убедиться в отсутствии в продукции воды.

Продукция предназначена к использованию в условиях температуры выше 0°С и относительной влажности, не превышающей 93%.

Перед началом эксплуатации продукции, длительное время находившейся под воздействием отрицательной температуры, необходимо выдержать ее в условиях комнатной температуры несколько часов.

Правила реализации продукции определяются предприятиями розничной торговли в соответствии с требованиями действующего законодательства.

Указания по утилизации продукции содержатся в инструкции по эксплуатации и могут быть уточнены у муниципальных органов исполнительной власти.

Для продукции, реализованной изготовителем в течение срока действия сертификата соответствия, этот сертификат действителен при ее поставке, продаже и использовании (применении) в течение срока службы, установленного в соответствии со статьей 18 Закона РФ о защите прав потребителей. Срок службы на продукцию указан производителем в листовке «Информация изготовителя о гарантийном и сервисном обслуживании».

Продукция может быть идентифицирована по модельному обозначению (поле «E-№»), апорационному типу (поле «Type») и товарному знаку Bosch, нанесенным на продукцию, упаковку и (или) содержащихся в сопроводительной документации.

В состав эксплуатационных документов, предусмотренных изготовителем для продукции, могут входить настоящая информация, инструкция (руководство) по эксплуатации, информация об условиях гарантийного и сервисного обслуживания.

Маркирование продукции осуществляется изготовителем на типовой табличке прибора, на упаковочной этикетке, непосредственно на упаковке прибора, а также может производиться иными способами, обеспечивающими доступное и наглядное представление информации о приборе в местах продаж.



Продукция, которая прошла процедуру подтверждения соответствия согласно требованиям Технических Регламентов Таможенного Союза, маркируется единым знаком обращения продукции на рынке государств – членов Таможенного союза.



Продукция, которая была выпущена уполномоченными таможенными органами в свободное обращение на территории Таможенного союза до 15.03.2015 и соответствие которой обязательным требованиям подтверждено российскими сертификатами в системе ГОСТ Р, либо едиными документами Таможенного союза, может быть маркирована знаком соответствия.

Эксплуатационные документы на продукцию выполняются на русском языке. Эксплуатационные документы на государственных языках государств – членов Таможенного союза, отличных от русского, при наличии соответствующих требований в законодательстве можно безвозмездно получить у торгующей организации-резидента соответствующего государства – члена Таможенного союза.

Информация о комплектации продукции представлена в торговых залах, может быть запрошена по телефону бесплатной «горячей линии» (800) 200-2961, а также доступна в интернете на сайте производителя <http://www.bosch-bt.ru>.

* 09.02.2015 БСХ Бош унд Сименс Хаусгерете ГмБХ, Карл-Верн-Штр. 34, 81739 Мюнхен, Германия, переименована в компанию БСХ Хаусгерете ГмБХ, Карл-Верн-Штр. 34, 81739 Мюнхен, Германия.

Модель	Апробационный тип	Сертификат соответствия			Страна-изготовитель
		Регистрационный номер	Дата выдачи	Действует до	
BSG61800RU	VBBS600V00	C-DE.АЯ46.В.61148	13.12.13	12.12.18	Германия
BSN1810RU	VCBS118V00	C-DE.АЯ46.В.62867	20.03.14	19.03.19	Китай
BSG62185	VBBS600V02	C-DE.АЯ46.В.62867	20.03.14	19.03.19	Германия
BSG82480	VBBS825V00	C-DE.АЯ46.В.61148	13.12.13	12.12.18	Германия
BSA3100RU	VBBS550V20	C-DE.АЯ46.В.61148	13.12.13	12.12.18	Германия
BSA3125RU	VBBS550V20	C-DE.АЯ46.В.61148	13.12.13	12.12.18	Германия
BSN2100RU	VCBS122V00	C-DE.АЯ46.В.62867	20.03.14	19.03.19	Китай
BSGL32383	VBBS625V00	C-DE.АЯ46.В.61148	13.12.13	12.12.18	Германия
BSGL2MOVE5	VBBS550V20	C-DE.АЯ46.В.61148	13.12.13	12.12.18	Германия
BSGL2MOVE8	VBBS550V20	C-DE.АЯ46.В.61148	13.12.13	12.12.18	Германия
BSGL52130	VBBS2225V0	C-DE.АЯ46.В.61148	13.12.13	12.12.18	Германия
BGS62530	VCBS25X6V0	C-DE.АЯ46.В.59123	23.07.13	22.07.18	Китай
BGL452125	VBBS700V02	C-DE.АЯ46.В.61148	13.12.13	12.12.18	Германия
BGL452131	VBBS700V02	C-DE.АЯ46.В.61148	13.12.13	12.12.18	Германия
BSGL2MOV30	VBBS550V20	C-DE.АЯ46.В.61148	13.12.13	12.12.18	Германия
BSGL2MOV31	VBBS550V20	C-DE.АЯ46.В.61148	13.12.13	12.12.18	Германия
BGS6PRO2	VCBS22X6V0	C-DE.АЯ46.В.59123	23.07.13	22.07.18	Китай
BGL35MOV14	VBBS22235M	C-DE.АЯ46.В.61148	13.12.13	12.12.18	Германия
BGL35MOV15	VBBS22235M	C-DE.АЯ46.В.61148	13.12.13	12.12.18	Германия
BGL35MOV16	VBBS22235M	C-DE.АЯ46.В.61148	13.12.13	12.12.18	Германия
BGS42230	VIBS22X4V0	C-DE.АЯ46.В.59123	23.07.13	22.07.18	Турция
BGS52530	VCBS25X5V0	C-DE.АЯ46.В.59123	23.07.13	22.07.18	Китай
BGS42234	VIBS22X4V0	C-DE.АЯ46.В.59123	23.07.13	22.07.18	Турция
BGS42242	VIBS22X4V0	C-DE.АЯ46.В.59123	23.07.13	22.07.18	Турция
BGS32002	VIBS22X4V0	C-DE.АЯ46.В.59123	23.07.13	22.07.18	Турция
BGL35SPORT	VBBS25Z35M	C-DE.АЯ46.В.61148	13.12.13	12.12.18	Германия
BGS5SIL66A	VCBS10X5V0	C-DE.АЯ46.В.59123	23.07.13	22.07.18	Китай
BGS5ZOO01	VCBS22X5V0	C-DE.АЯ46.В.59123	23.07.13	22.07.18	Китай
BGL32200	VBBS2224V0	C-DE.АЯ46.В.59088	19.07.13	18.07.18	Германия
BGS4GOLD	VIBS18X4V0	C-DE.АЯ46.В.59123	23.07.13	22.07.18	Турция
BGL32235	VBBS2224V0	C-DE.АЯ46.В.59088	19.07.13	18.07.18	Германия
BGL42130	VBBS2224V0	C-DE.АЯ46.В.59088	19.07.13	18.07.18	Германия
BGL42530	VBBS2524V0	C-DE.АЯ46.В.59088	19.07.13	18.07.18	Германия
BSGL32180	VBBS600V02	C-DE.АЯ46.В.61148	13.12.13	12.12.18	Германия
BSGL52531	VBBS2525V0	C-DE.АЯ46.В.61148	13.12.13	12.12.18	Германия
BGL32000	VBBS2224V0	C-DE.АЯ46.В.59088	19.07.13	18.07.18	Германия
BGS42210	VIBS22X4V0	C-DE.АЯ46.В.59123	23.07.13	22.07.18	Турция
BSG62186	VBBS600V02	C-DE.АЯ46.В.61148	13.12.13	12.12.18	Германия
BCH6ATH18	VCAS010V18	C-DE.АЯ46.В.62771	14.03.14	13.03.19	Китай
BCH6ATH25	VCAS010V25	C-DE.АЯ46.В.62771	14.03.14	13.03.19	Китай
BCH6ATH25K	VCAS010V25	C-DE.АЯ46.В.62771	14.03.14	13.03.19	Китай
BGS31800	VIBS22X4V0	C-DE.АЯ46.В.59123	23.07.13	22.07.18	Турция
BGS21832	VIBS22X2V0	C-DE.АЯ46.В.63710	27.05.14	26.05.19	Турция
BGS21833	VIBS22X2V0	C-DE.АЯ46.В.63710	27.05.14	26.05.19	Турция
BGS21830	VIBS22X2V0	C-DE.АЯ46.В.63710	27.05.14	26.05.19	Турция
BSB2982	BS55	C-DE.АЯ46.В.61148	13.12.13	12.12.18	Германия
BSM1805RU	VCBS118V00	C-DE.АЯ46.В.62867	20.03.14	19.03.19	Китай
BSN1701RU	VCBS118V00	C-DE.АЯ46.В.62867	20.03.14	19.03.19	Китай
BGL32003	VBBS2224V0	C-DE.АЯ46.В.59088	19.07.13	18.07.18	Германия
BGL42455	VBBS2524V0	C-DE.АЯ46.В.59088	19.07.13	18.07.18	Германия
BGL35MOV40	VBBS22235M	C-DE.АЯ46.В.61148	13.12.13	12.12.18	Германия
BGS11700	VIBS22X2V0	C-DE.АЯ46.В.63710	27.05.14	26.05.19	Турция
BGS11702	VIBS22X2V0	C-DE.АЯ46.В.63710	27.05.14	26.05.19	Турция
BGS11703	VIBS22X2V0	C-DE.АЯ46.В.63710	27.05.14	26.05.19	Турция
BSB2884	BS55	C-DE.АЯ46.В.61148	13.12.13	12.12.18	Германия
BSM1805RU	VCBS118V00	C-DE.АЯ46.В.62867	20.03.14	19.03.19	Китай
BSN1701RU	VCBS118V00	C-DE.АЯ46.В.62867	20.03.14	19.03.19	Китай
BSN1810RU	VCBS118V00	C-DE.АЯ46.В.62867	20.03.14	19.03.19	Китай
BSN2100RU	VCBS122V00	C-DE.АЯ46.В.62867	20.03.14	19.03.19	Китай

Информация изготовителя о гарантийном и сервисном обслуживании

1. Изделие _____
Пункты 1-2 заполняются только в случае, если эти данные не содержатся в документах о покупке изделия (кассовый чек и/или товарный чек, товарная накладная).

2. Модель _____

3. Данная информация распространяется на малые бытовые приборы товарного знака Bosch: кофеварки, кофемолки, весы, кухонные комбайны, миксеры, пылесосы, резки, тостеры, утюги, фены, распылители для волос, электрокалориферы, соковыжималки, измельчители, блендеры, гладильные доски, ванночки, наполненные весы и аналогичные им изделия.



4. Уважаемые дамы и господа, сообщаем Вам, что подтверждение соответствия нашей продукции обязательным требованиям в соответствии с законодательством осуществляется в форме обязательной сертификации.

Информация по сертификации наших приборов, а также данные о номере сертификата соответствия и сроке его действия Вы можете получить в ООО «БСХ Бытовая техника», Наша продукция производится под контролем транснациональной корпорации «БСХ Хаустерте GmbH», адрес штаб-квартиры: 81739 Мюнхен, Карл-Верри Штрассе 34, Германия (BSH Hausgeräte Organisation), выполняющей функции иностранного изготовителя, уполномоченной изготовителем на основании договора с ней, является ООО «БСХ Бытовая техника», адрес: Москва, 119071, ул. Малая Калужская, д.15; тел.: (495) 737-2777, факс: (495) 737-2798.

5. Обязательные сведения о технических характеристиках прибора приведены на типовой табличке прибора или на его этикетке и/или в сопроводительной документации.

6. Аксессуары и средства по уходу

Для безупречного функционирования Вашей техники и ухода за ней производитель рекомендует использовать только оригинальные аксессуары и средства по уходу. Оригинальные аксессуары разработаны производителем, они идеально подходят именно для Вашего прибора. Оригинальные аксессуары и средства по уходу соответствуют самым высоким требованиям качества товарного знака Bosch, они проходят заводские испытания для обеспечения максимальной надежности в работе. Вы можете обратиться в авторизованные сервисные центры, перечисленные на обороте.

7. Гарантия изготовителя

Фирма изготовитель предоставляет на приобретенный Вами в Российской Федерации бытовой прибор гарантию в соответствии со действующим законодательством РФ сроком 1 год. На приобретенный в Республике Беларусь бытовой прибор, к которому при покупке был выдан гарантийный талон, действуют гарантийные условия, не противоречащие законодательству Республики Беларусь.

Прием заявок на ремонт (круглосуточно)

в г. Москве:

☎ (495) 737-2961

в г. Санкт-Петербурге:

☎ (812) 449-3161

Адреса и телефоны авторизованных сервисных центров приведены на обороте, а также в интернете: <http://www.bosch-home.com/ru/> в разделе Сервис.

Рекомендуем Вам пользоваться услугами только авторизованных сервисных центров.

Оригинальные аксессуары и средства по уходу для бытовой техники Bosch Вы можете приобрести в нашем фирменном интернет-магазине: www.bosch-home.com/ru/store. С условиями заказа, оплаты и доставки Вы можете ознакомиться на сайте.

8. Внимание! Важная информация для потребителей

Данный прибор предназначен для использования исключительно для личных, семейных, домашних и иных нужд, не связанных с осуществлением предпринимательской деятельности либо удовлетворением бытовых потребностей в офисе предприятия, учреждения или организации. Использование прибора в целях, отличных от вышеуказанных, является нарушением правил надлежащей эксплуатации прибора.

Эксплуатация фирменной заводской типовой таблички на приборе обязательна! Пожалуйста, убедитесь в правильности заполнения типовой таблички, в том числе несоблюдения параметров электросети, введённых в обязательное приложение к возможному нарушению правил его эксплуатации.

Изготовитель не несет ответственность за недостатки в приборе, если сервисной службой будет доказано, что они возникли после передачи прибором потребителю вследствие нарушения им правил пользования, транспортировки, хранения, действий третьих лиц, непреодолимой силы (пожара, природной катастрофы и т.п.), попадания бытовых насекомых и грызунов, воздействия иных внешних факторов, а также вследствие существования нарушающих электрических параметров, установленных ГОСТ 32144-2013.

Для подтверждения даты покупки прибора при гарантийном ремонте или предоставлении иных предусмотренных законом требований убедительно просим Вас сохранять документы о покупке (чек, квитанцию, иные документы, подтверждающие дату и место покупки).

Соблюдение рекомендаций даты покупки прибора, содержащихся в инструкции по эксплуатации (правила пользования), поможет избежать проблем в эксплуатации прибора и его обслуживания.

Повысить узлы прибора в гарантийный период бесплатно ремонтируются или заменяются производителем. Решение вопроса о целесообразности их замены или ремонта остается за службой сервиса.

9. Информация о сервисе

В период и после истечения гарантийного срока наша Служба Сервиса, а также мастерские наших партнеров всегда готовы предложить Вам свои услуги. Список адресов уполномоченных изготовителем пунктов авторизованного сервисного обслуживания находится на обороте.

Срок службы малых бытовых приборов (кроме кухонных комбайнов и пылесосов) составляет 2 года.

Срок службы остальных бытовых приборов (кроме холодильников и пылесосов) составляет 10 лет. С даты его покупки, либо при невозможности ее определения, с даты изготовления изделия, нанесенной на типовую табличку изделия. В соответствии со стандартом изготовителя дата изготовления маркируется FD GTMM, где GT – год изготовления, минус 1920, а MM – месяц изготовления. Для определения года изготовления прибора необходимо к 1920 прибавить число GT.



BOSCH

Разработано для жизни

Garantiebedingungen DEUTSCHLAND (DE)

Die nachstehenden Bedingungen, die Voraussetzungen und Umfang unserer Garantieleistung beschreiben, lassen die Gewährleistungsverpflichtungen des Verkäufers aus dem Kaufvertrag mit dem Endabnehmer unberührt.

Für dieses Gerät leisten wir Garantie gemäß nachstehenden Bedingungen:

1. Wir beheben unentgeltlich nach Maßgabe der folgenden Bedingungen (Nr. 2 - 6) Mängel am Gerät, die nachweislich auf einem Material- und/ oder Herstellungsfehler beruhen, wenn sie uns unverzüglich nach Feststellung und innerhalb von 24 Monaten nach Lieferung an den Erstendabnehmer gemeldet werden. Zeigt sich der Mangel innerhalb von 6 Monaten ab Lieferung, wird vermutet, dass es sich um einen Material- oder Herstellungsfehler handelt.

2. Die Garantie erstreckt sich nicht auf leicht zerbrechliche Teile wie z.B. Glas oder Kunststoff bzw. Glühlampen.

Eine Garantiepflicht wird nicht ausgelöst durch geringfügige Abweichungen von der Soll-Beschaffenheit, die für Wert und Gebrauchstauglichkeit des Gerätes unerheblich sind, oder durch Schäden aus chemischen und elektrochemischen Einwirkungen von Wasser, sowie allgemein aus anomalen Umweltbedingungen oder sachfremden Betriebsbedingungen oder wenn das Gerät sonst mit ungeeigneten Stoffen in Berührung gekommen ist. Ebenso kann keine Garantie übernommen werden, wenn die Mängel am Gerät auf Transportschäden, die nicht von uns zu vertreten sind, nicht fachgerechte Installation und Montage, Fehlgebrauch, eine nicht haushaltsübliche Nutzung, mangelnde Pflege oder Nichtbeachtung von Bedienungs- oder Montagehinweisen zurückzuführen sind.

Der Garantieanspruch erlischt, wenn Reparaturen oder Eingriffe von Personen vorgenommen werden, die hierzu von uns nicht ermächtigt sind, oder wenn unsere Geräte mit Ersatzteilen, Ergänzungs- oder Zubehörteilen versehen werden, die keine Originalteile sind und dadurch ein Defekt verursacht wird.

3. Die Garantieleistung erfolgt in der Weise, dass mangelhafte Teile nach unserer Wahl unentgeltlich instandgesetzt oder durch einwandfreie Teile ersetzt werden.

Geräte, die zumutbar (z.B. im PKW) transportiert werden können, und für die unter Bezugnahme auf diese Garantie eine Garantieleistung beansprucht wird, sind unserer nächstgelegenen Kundendienststelle oder unserem Vertragskundendienst zu übergeben oder zuzusenden. Instandsetzungen am Aufstellungsort können nur für stationär betriebene (feststehende) Geräte verlangt werden.

Es ist jeweils der Kaufbeleg mit Kauf- und/oder Lieferdatum vorzulegen. Ersetzte Teile gehen in unser Eigentum über.

4. Sofern die Nachbesserung von uns abgelehnt wird oder fehlschlägt, wird innerhalb der oben genannten Garantiezeit auf Wunsch des Endabnehmers kostenfrei gleichwertiger Ersatz geliefert.

5. Garantieleistungen bewirken weder eine Verlängerung der Garantiefrist, noch setzen sie eine neue Garantiefrist in Lauf. Die Garantiefrist für eingebaute Ersatzteile endet mit der Garantiefrist für das ganze Gerät.

6. Weitergehende oder andere Ansprüche, insbesondere solche auf Ersatz außerhalb des Gerätes entstandener Schäden sind - soweit eine Haftung nicht zwingend gesetzlich angeordnet ist - ausgeschlossen.

Diese Garantiebedingungen gelten für in Deutschland gekaufte Geräte. Werden Geräte ins Ausland verbracht, die die technischen Voraussetzungen (z.B. Spannung, Frequenz, Gasarten, etc.) für das entsprechende Land aufweisen und die für die jeweiligen Klima- und Umweltbedingungen geeignet sind, gelten diese Garantiebedingungen auch, soweit wir in dem entsprechenden Land ein Kundendienstnetz haben. Für im Ausland gekaufte Geräte gelten die von unserer jeweils zuständigen Landesvertretung herausgegebenen Garantiebedingungen. Diese können Sie über Ihren Fachhändler, bei dem Sie das Gerät gekauft haben, oder direkt bei unserer Landesvertretung anfordern.

Beachten Sie unser weiteres Kundendienst-Angebot:

Auch nach Ablauf der Garantie stehen Ihnen unser Werkskundendienst und unsere Servicepartner zur Verfügung.

Robert Bosch Hausgeräte GmbH
Carl-Wery-Str. 34 / 81739 München // Germany

Für Produktinformationen sowie Anwendungs- und Bedienungsfragen aus Deutschland:

Bosch-Infoteam

(Mo-Fr: 8.00-18.00 Uhr erreichbar)

Tel.: 0911 70 440 040 oder unter

bosch-infoteam@bshg.com